

核准日期：中華民國 111 年 1 月 14 日

核准文號：臺教授國字第 1110007275D 號

國立嘉義高級中學 111 學年度科學班甄選入學簡章

校址：600044 嘉義市大雅路二段 738 號

電話：(05)2762804 分機 204~205

傳真：(05)2779293

網址：<https://www.cysh.cy.edu.tw>

國立嘉義高級中學 / 國立嘉義大學、國立中正大學合編

中華民國 111 年 1 月

**國立嘉義高級中學111學年度科學班甄選入學
重要工作日程表**

工作日期	時間	工作事項及進度	主辦單位	備註(地點)
111年1月17日 (星期一)	17:30前	上網公告簡章(供下載)	本校	本校網站公告
111年2月12日 (星期六)	09:00-11:00	招生說明會	本校	本校史蹟館
111年2月21日(星期一) ~111年3月4日(星期五)	以郵戳為憑，逾期不受理	郵寄報名 以限時掛號郵寄報名應繳資料(含報名費郵政匯票)	本校	郵寄至「國立嘉義高級中學教務處科學班」 (60069嘉義市大雅路二段738號)
111年3月3~4日 (星期四~五)	09:00-12:00， 14:00-16:00	現場報名	本校	本校旭陵樓4樓會議室
111年3月9日 (星期三)	17:30前	1. 公布報名資格審查結果(即進入科學能力檢定名單) 2. 公布報名直接錄取審查結果	本校	本校網站公告
111年3月12日 (星期六)	08:15-16:50	辦理科學能力檢定	本校	試務資訊測驗前 本校網站公告
111年3月14日 (星期一)	12:00前	申請科學能力檢定甄選題目疑義釋復	本校	申請表傳真本校教務處
111年3月15日 (星期二)	1. 10:00起查詢成績 2. 10:00-16:00成績複查	1. 科學能力檢定成績開放查詢 2. 申請科學能力檢定成績複查暨複查結果回覆	本校	1. 本校成績網站查詢 2. 本校教務處複查
111年3月16日 (星期三)	17:30前	公布進入實驗實作名單	本校	本校網站公告
111年3月26~27日 (星期六~日)	1. 3/26實驗實作 08:15-17:00 2. 3/27面談08:00-16:30	辦理實驗實作	本校/ 嘉義大學 中正大學	1. 試務資訊本校網站公告 2. 3/26 07:30-08:00本校旭陵樓1樓中廊報到、繳費
111年3月28日 (星期一)	12:00前	申請實驗實作甄選題目疑義釋復	本校	申請表傳真本校教務處
111年3月29日 (星期二)	1. 10:00起查詢成績 2. 10:00-16:00成績複查	1. 實驗實作成績開放查詢 2. 申請實驗實作成績複查暨複查結果回覆	本校	1. 成績本校網站查詢 2. 本校教務處複查
111年3月30日 (星期三)	18:00前	科學班放榜	本校	本校網站公告

**國立嘉義高級中學111學年度科學班甄選入學
重要工作日程表**

工作日期	時間	工作事項及進度	主辦單位	備註(地點)
111年4月8日 (星期五)	1. 09:00-11:00報到 及參加新生說明會 2. 11:00-12:00、 14:00-16:00教務 處辦理報到	科學班正取生報到(未報 到者視同放棄)	本校	1. 11:00前報到地點: 本校資優大樓1樓 視聽教室 2. 僅能11:00- 12:00, 14:00- 16:00報到者, 請 至本校教務處辦理
111年4月11日 (星期一)	08:00-16:00	科學班已報到正取生聲明 放棄錄取資格	本校	本校教務處
111年4月11~15日 (星期一~五)止	09:00-12:00, 14:00-16:00	科學班備取生依成績序遞補 報到	本校	本校教務處

目錄

壹、依據	5
貳、目的	5
參、招生人數	5
肆、報名資格	5
伍、簡章下載	6
陸、招生流程與方式	6
柒、報到方式及時程	11
捌、其他	12
附件一：科學班甄選入學-推薦名冊	14
附件二：科學班甄選入學-報名表	15
附件三：科學班甄選入學-報名學生心理素質評估觀察表	16
附件四：科學班甄選入學-身心障礙或緊急重大傷病生甄選服務申請表	17
附件五：科學班甄選入學-甄選時程表及注意事項	18
附件六：科學班甄選入學-甄選題目疑義釋復申請表	19
附件七：科學班甄選入學-成績複查申請表	20
附件八：特殊身分學生標準、應繳證明文件與辦理原則一覽表	21
附件九：科學班甄選入學-錄取學生報到切結書	26
附件十：科學班甄選入學-放棄入學資格聲明書	27
附件十一：科學班甄選入學-試場規則及違規處理	28

國立嘉義高級中學111學年度科學班甄選入學簡章

壹、依據

- 一、高級中等教育法。
- 二、高級中等學校辦理實驗教育辦法。
- 三、高級中等學校科學班辦理要點。
- 四、高級中等學校多元入學招生辦法。

貳、目的

- 一、提供具科學潛能之優秀學生適性發展機會。
- 二、開設及發展特殊科學教育學程，提供優質之教學環境及卓越師資，培養學生從事個別科學研究之能力及創造力，充分發揮天賦潛能。
- 三、培育兼具人文素養與科學專業知能之科學傑出人才，厚植國家之高素質科技人才及國家競爭力。

參、招生人數

- 一、20名(含直接錄取名額，不含特殊身分學生名額)，男女兼收(單一性別保障錄取人數至少4名)。
- 二、特殊身分學生之名額依其升學優待規定辦理。

肆、報名資格

學生具備下列資格，經國民中學推薦者，始得報考科學班；其推薦總人數，以該國民中學應屆畢業生總人數百分之二十為上限：

- 一、國民中學應屆畢業生，或符合特殊教育學生調整入學年齡及修業年限實施辦法規定，並經各該主管教育行政機關認定具國民中學畢業資格之學生。

備註：具下列情形之一之同等學力者。

- 1.持國外學歷報名之學生：須在學(比照國內應屆國中畢業生出生年份)，並檢附經駐外單位驗證之國外學歷證件及國外學歷歷年成績證明、內政部入出國及移民署核發之入出境紀錄。

註：以美國學制為例，應為9年級在學學生，並須有中學6~8年級完整學歷、成績證明及9年級(9上)成績證明。

- 2.持大陸學歷報名之學生：須在學(比照國內應屆國中畢業生出生年份)，並檢附經設籍地之地方主管教育行政機關認定之證明文件、學歷證件影本及歷年成績證明影本。

持大陸學歷報名之學生可持下列文件至設籍地之地方主管教育行政機關申請證明文件：

- (1)大陸地區公證處公證屬實之學歷證件及歷年成績證明及公證書。

(2)財團法人海峽交流基金會證明。

(3)國民身分證（無身分證者提供在臺灣地區定居證、戶籍謄本、居留證之一即可）。

3.依「高級中等以下教育階段非學校型態實驗教育實施條例」，參與國民教育階段實驗教育具國民中學應屆畢業資格之學生(比照國內應屆國中畢業生出生年份)。

二、於國民中學就學期間之表現，符合下列規定之一：

1. 依各校自行訂定之排名規則依序推薦。

2. 經各該主管教育行政機關鑑定為數理資賦優異者。

3. 通過「國際國中科學奧林匹亞競賽」或「國際數理奧林匹亞競賽」初選，或具備「亞太數學奧林匹亞競賽國家代表隊決選研習營」報名資格。

4. 曾獲教育部或國教署主辦有關數理科目之全國競賽（例如全國中小學科學展覽會）前三名或佳作。

三、通過心理素質評估。

伍、簡章下載

一、本簡章採網路下載自行列印方式，不另發售。

二、下載日期：自111年1月17日(星期一)起。

三、下載網站：本校網頁（網址：<https://www.cysh.cy.edu.tw>）。

四、有意願報名者，務必下載報名表件，以 A4 規格白色普通影印紙（直式單面）列印，並填寫之。另團體報名須國中承辦人在本校網站下載推薦名冊 Excel 電子檔。

陸、招生流程與方式

一、報名：

(一)報名時間及地點：

可由就讀學校代為辦理報名或由學生(或委託家長或監護人)個別報名，學校團體報名者，請承辦人員檢附推薦名冊(附件一，第14頁)及名冊光碟各1份。

1. 郵寄報名：

(1) 日期：111年2月21日(星期一)~3月4日(星期五)。

(2) 於報名時間內(以郵戳為憑，逾期不受理)，以限時掛號郵寄應繳資料(含報名費500元，以「郵政匯票」方式繳納)，郵寄至「國立嘉義高級中學教務處科學班」(600044嘉義市大雅路二段738號)，並於信封註明「科學班甄選入學報名資料」字樣。

(3) 報名收件洽詢電話：(05)2762804分機204~205。

2. 現場報名

(1) 日期：111年3月3~4日(星期四~五)。

(2) 時間：09:00-12:00，14:00-16:00。

(3) 地點：本校旭陵樓4樓會議室。

(二)報名費用：500元。

1. 郵寄報名者，報名費以郵政匯票寄送；由就讀學校代為辦理團體報名，可以校為單位使用同一張郵政匯票，個別報名請自行購買郵政匯票，郵政匯票抬頭(受款人)請寫「國立嘉義高級中學」(匯票手續費需自行負擔)。郵政匯票申請書之匯款人收執聯，請匯款人自行留存。

2. 現場報名者，可以使用現金繳納。

(三)報名之學生應繳交報名費用並檢具以下表件，依序彙整。

1. 郵政匯票(報名費)：郵寄報名者請至郵局購買。

2. 已填妥之限時掛號回郵信封一只，並貼足郵資，以便寄發直接錄取結果通知單、科學能力檢定成績單。(若郵資不足或地址有誤以致無法投遞者，責任自負)

※限時掛號郵資參考，團體報名可以校寄發。

件數(報名人數)	1-4人	5-11人	12-24人	25-42人	43-70人
限時掛號郵資(元)	35元	43元	51元	67元	99元

3. 報名表：本報名需最近6個月內二吋正面半身脫帽不修底片光面之黑白或淺色背景彩色照片1張，及身分證明文件正反影印本(身分證明文件：國民身分證、附有照片之全民健康保險卡、居留證或護照)，黏貼於報名表上。(附件二，第15頁)

4. 心理素質評估觀察表：請就讀國中學校老師觀察推薦並經教務處核章。(附件三，第16頁)

5. 相關資格證明文件(檢附影印本，須經各校教務處蓋章驗證無誤，無者免附。如符合升學優待標準之特殊身分也應依據特殊身分學生升學優待標準、應繳證明文件與辦理原則一覽表(附件八)同時繳驗相關證明文件)。

6. 若低收入或中低收入戶子女或其直系血親尊親屬支領失業給付者，免收報名費，但請檢具以下資料：

a. 低收入或中低收入戶子女：應檢附鄉(鎮、市、區)公所核發之低收入或中低收入戶證明文件及戶口名簿影本。

b. 直系血親尊親屬支領失業給付者：應檢附公立就業服務機構核發之失業【再】認定、失業給付申請書暨給付收據及戶口名簿影本(證明文件之有效期限以涵蓋報名日期為準)。

7. 身心障礙生或緊急重大傷病生參加甄選，如須申請甄選服務，應於報名時

繳交「身心障礙生或緊急重大傷病生甄選服務申請表」，並附(1)身分證明文件：「身心障礙證明(手冊)正反面影本或縣市鑑輔會證明影本或衛生福利部認定之醫學中心或區域醫院或地區醫院醫療診斷證明正本」(擇一)、及(2)審查輔助證明文件：「個別化教育計畫」影本，以作為審查之依據。未依規定繳驗及審查者，一律不提供甄選服務。(附件四，第17頁)

(四)完成辦理報名後不得要求退費，報名相關資料亦不得要求更改或退還。

(五)公布報名資格審查結果:111年3月9日(星期三)17:30前，本校網站公告，不另寄發通知。

1. 此審查結果即進入科學能力檢定名單，另同時公告甄選號碼。

2. 本甄選不另製發甄選證，相關注意事項，請參閱「甄選時程表及注意事項」。(附件五，第18頁)

3. 甄選入場僅查驗應試有效身分證件正本：國民身分證、附有照片全民健康保險卡、居留證或護照。請欲參加甄選學生，務必於甄試前辦妥相關身分證件並於甄試當日攜帶入場。

二、錄取方式及時程

(一)直接錄取：

符合下列任一項條件，直轄市、縣(市)主管機關主管之學校所設國民中學部或國民中學之學生，經各該校列冊，報直轄市、縣(市)主管機關初審後，再經本校之科學班入學甄選及學科資格考試委員會審查；教育部主管之學校所設國民中學部或國民中學之學生，逕經本校科學班入學甄選及學科資格考試委員會審查，通過審查者公告直接錄取。

1. 參加「國際國中科學奧林匹亞競賽」獲個人銅牌獎(含)以上者。
2. 參加「國際數理奧林匹亞競賽」獲獎或選訓決賽完成結訓，並獲保送高中資格者。
3. 參加「美國國際科技展覽會」獲獎或獲選參加「美國國際科技展覽會」正選代表，並獲保送高中資格者。(美國國際科技展覽會，International Science and Engineering Fair，簡稱 ISEF)
4. 獲選為上述競賽國家代表隊(需提供證明)，國際賽因故取消或延期，比照直接錄取申請資格。

符合上述條件者，依其獲得獎項由最高獎項依序遞推錄取，最多以5名為限。未獲直接錄取者得併入參加科學能力檢定。

(二)甄選錄取：

1. 科學能力檢定

- (1) 日期：111年3月12日(星期六)。

- (2) 地點：國立嘉義高級中學(測驗前於本校網站公告試務資訊)。
- (3) 對象：通過報名資格審查且未獲直接錄取者。
- (4) 方式：採紙筆測驗。
- (5) 項目：包含國文及英文之能力檢定，以測驗閱讀及表達能力為主，以及數學、物理、化學、生物之能力檢定，檢定內容含科學素養評量。
- (6) 時間：

科學能力檢定時間及科目			
節次	時間	項目	備註
第一節	08:15-08:20	測驗說明	請攜帶國民身分證(或附有照片之全民健康保險卡、居留證、護照)正本、2B鉛筆、原子筆、橡皮擦及甄選用文具
	08:20-09:30 (70分鐘)	數學能力檢定	
第二節	09:50-09:55	測驗說明	
	09:55-10:45 (50分鐘)	化學能力檢定	
第三節	11:05-11:10	測驗說明	
	11:10-12:00 (50分鐘)	國文能力檢定	
第四節	13:25-13:30	測驗說明	
	13:30-14:20 (50分鐘)	英文能力檢定	
第五節	14:40-14:45	測驗說明	
	14:45-15:35 (50分鐘)	物理能力檢定	
第六節	15:55-16:00	測驗說明	
	16:00-16:50 (50分鐘)	生物能力檢定	

- (7) 成績採計及同分比序方式：

(7-1) 科學能力檢定總成績＝數學T分數×0.35＋物理T分數×0.15＋化學T分數×0.15＋生物T分數×0.15＋國文T分數×0.1＋英文T分數×0.1。
(各科單項成績及總成績均取至小數第一位，第二位四捨五入)

(7-2) 依科學能力檢定總成績擇優錄取60名進入實驗實作(單一性別保障錄取人數至少12名)，同分及特殊身分學生成績經加分後達錄取標準則增額錄取。

- (8) 甄選題目疑義釋復：111年3月14日(星期一)12:00前，填妥甄選題目疑義釋復申請表(附件六，第19頁)傳真(05)2779293或親送本校教務處辦理。
- (9) 成績查詢：111年3月15日(星期二)10:00起，於本校網站開放查詢原始成績。
- (10) 申請成績複查暨複查結果回覆：111年3月15日(星期二)10:00-16:00，填妥複查申請表(附件七，第20頁)，親送本校辦理，並繳交複查費每科新臺幣50元整，複查結果當場查核後回覆。

2. 實驗實作

- (1) 日期：111年3月26~27日(星期六~日)。
- (2) 對象：通過科學能力檢定者。
- (3) 費用：新台幣 1,000元。(報到時繳費)
- (4) 111年3月26日(星期六)07:30-08:00至本校旭陵樓1樓中廊辦理實驗實作報到，攜帶費用及下列物品完成報到手續：

(4-1) 國民身分證(或附有照片之全民健康保險卡、居留證、護照)正本。(驗畢歸還)

(4-2) 已填妥之限時掛號回郵信封一只(貼足郵資35元)，以便寄發總成績通知單用，若郵資不足或地址有誤以致無法投遞者，責任自負。

(5) 地點：國立嘉義高級中學。(測驗前於本校網站公告試務資訊)。

(6) 方式：

(6-1) 採科學營方式辦理，以科學觀察表現、實作評量、假想實驗論辯推理、專文閱讀理解及面談等方式進行。

(6-2) 實驗實作請甄選生自備實驗衣及護目鏡，穿著長褲(長度需蓋住腳踝)及包鞋(腳背不得露出)，長髮紮起應試。

(7) 項目：實驗實作評量及面談。

(8) 時間：

實驗實作時間及科目111年3月26日(星期六) 實驗實作			
節次	時間	項目	備註
第一節	08:15-08:20	實驗實作說明	1. 請攜帶國民身分證(或附有照片之全民健康保險卡、居留證、護照)正本、2B鉛筆、原子筆、橡皮擦及甄選用文具 2. 依安排組別進行
	08:20-09:50 (90分鐘)	第A組：生物實驗實作 第B組：化學實驗實作	
第二節	10:15-10:20	實驗實作說明	
	10:20-11:50 (90分鐘)	第A組：化學實驗實作 第B組：生物實驗實作	
第三節	13:25-13:30	實驗實作說明	
	13:30-15:00 (90分鐘)	第A組：數學實驗實作 第B組：物理實驗實作	
第四節	15:25-15:30	實驗實作說明	
	15:30-17:00 (90分鐘)	第A組：物理實驗實作 第B組：數學實驗實作	

實驗實作時間及科目111年3月27日(星期日) 面談			
節次	時間	項目	備註
上午場	08:00-08:20	報到	請攜帶國民身分證(或附有照片之全民健康保險卡、居留證、護照)正本
	08:30-11:30	依當日安程序號參加面談	
下午場	13:00-13:20	報到	
	13:30-16:30	依當日安程序號參加面談	

(9) 成績採計及同分比序錄取方式：

(9-1) 實驗實作總成績＝數學T分數×0.25＋物理T分數×0.25＋化學T分數×0.25＋生物T分數×0.25。(各科單項成績及總成績均每科取至小數第一位，第二位四捨五入)

(9-2) 甄選總成績＝科學能力檢定總成績×0.4＋實驗實作總成績×0.4＋面談成績×0.2。(取至小數第一位，第二位四捨五入，面談成績總分為100分)

(9-3) 依甄選總成績由高至低擇優錄取20名(含直接錄取名額，單一性別保障錄取人數至少4名)，備取10名(含單一性別保障備取人數至少2名)。同分及特殊身分學生成績經加分後達錄取標準則增額錄取。

(9-4) 同分參酌：甄選總成績同分時，錄取參酌順序為：1. 面談成績、2. 實驗實作總成績、3. 科學能力檢定總成績、4. 數學實驗實作T分數、5. 物理實驗實作T分數、6. 化學實驗實作T分數、7. 生物實驗實作T分數、8. 數學科學能力檢定T分數、9. 物理科學能力檢定T分數、10. 化學科學能力檢定T分數、11. 生物科學能力檢定T分數、12. 國文科學能力檢定T分數。

(10) 甄選題目疑義釋復：111年3月28日(星期一)12:00前，填妥甄選題目疑義釋復申請表(附件六，第19頁)，傳真至(05)2779293或親送本校教務處辦理。

(11) 成績查詢：111年3月29日(星期二)10:00起，於本校網站開放查詢原始成績。

(12) 申請成績複查暨複查結果回覆：111年3月29日(星期二)10:00-16:00，填妥複查申請表(附件七，第20頁)，親送本校教務處辦理，並繳交複查費每科新臺幣50元整，複查結果當場查核後回覆。

3. 特殊身分學生之錄取、名額處理及成績計算方式，各依其升學優待規定辦理(附件八)。

三、放榜日期:111年3月30日(星期三)18:00前本校網站公告。

柒、報到方式及時程

一、正取生報到(未報到者視同放棄)：

(一) 日期：111年4月8日(星期五)。

(二) 時間及地點：

1. 09:00-11:00期間，請於資優大樓1樓視聽教室報到並辦理新生說明會，歡迎家長共同參加。

2. 僅能於11:00-12:00、14:00-16:00期間報到者，請至教務處辦理報到手續。

(三) 攜帶物品：錄取報到切結書(附件九，第26頁)、總成績通知單、國民身分證

(或附有照片之全民健康保險卡、居留證、護照)正本(驗畢歸還)。

(四) 報到方式：採「親自報到」或「委託家長代為報到」，未依規定時間內辦理報到視同放棄錄取資格。

二、已報到正取生聲明放棄時間：

(一) 日期：111年4月11日(星期一)。

(二) 時間：08:00-16:00。

(三) 地點：國立嘉義高級中學教務處。

(四) 攜帶物品：科學班甄選入學放棄入學資格聲明書(附件十，第27頁)。

(五) 方式：採「親自繳交」或「委託家長代為繳交」放棄入學資格聲明書。

三、備取生報到：

(一) 日期：111年4月11~15日(星期一~五)，依成績序辦理遞補報到作業。

(二) 時間：09:00-12:00，14:00-16:00。

(三) 地點：國立嘉義高級中學教務處。

(四) 攜帶物品：總成績通知單、國民身分證(或附有照片之全民健康保險卡、居留證、護照)正本(驗畢歸還)、錄取學生報到切結書(附件九，第26頁)。

(五) 報到方式：採「親自報到」或「委託家長代為報到」，未依規定時間內辦理報到視同放棄錄取資格。。

四、報到後如欲放棄入學科學班，須以書面提出放棄入學資格聲明後，始能透過111學年度高中高職其他入學管道就學，重複申請其他入學管道者將取消入班資格。

捌、其他

一、申復專線：(05)276-2804分機204~205。

二、科學班學生就讀期間在升入高三前，需參加全國科學班聯合學科資格考試。

三、科學班學生於第二階段學程期間，應完成修習「個別科學研究」，完整修畢第一、二階段學程，畢業時才能取得高中科學班就讀證明。

四、對於報名學生個人資料之使用範圍目的、對象及期間等相關規範，說明如下：

(一) 本校之各項報名資料係依「國立嘉義高級中學/國立嘉義大學、國立中正大學科學班入學甄選及學科資格考試委員會」及其他法律授權之規定，由學生授權使用。

(二) 學生於完成本校之報名程序後，即同意本校因作業需要所取得學生之身分基本資料，作為本校對學生身分認定參酌依據。

(三) 本校於報名表中對於學生資料之蒐集，係為學生成績計算、資料整理及報到作

業等招生作業之必要程序，並作為後續資料統計及學生報到註冊作業使用，報名學生資料蒐集之範圍以本校報名表所列各項內容之學生身分基本資料為限。

(四)本校蒐集之學生資料，因招生、統計與報名學生註冊作業需要，於學生完成報名作業後，即同意本校及教育部進行使用，使用範圍亦以前項規定為限。

(五)學生依個人資料保護法第三條規定，當事人依該法行使之權利，將不因報名作業而拋棄或限制，惟考量招生作業之公平性，學生報名之相關證明文件應於報名時一併提出，完成報名作業後不得要求補件、修改或替換，未附證明文件或證明書中各欄填寫不全者，一律不予採認，所繳報名費用及相關證明文件亦不退還。若學生不提供前開各項相關個人資料，本校將無法進行該學生之試務作業，請特別注意。

(六)完成報名程序之學生，即同意本校對於學生個人資料蒐集類別、使用範圍、方式、目的、對象及使用期間等相關規範，並同意本校對於學生個人資料進行蒐集或處理。

五、因科學班計畫之需求，科學班學生於在學期間及畢業後需協助填寫問卷作為科學班計畫改善依據。

六、有關試場規則及違規處理，請參閱「國立嘉義高級中學111學年度科學班甄選入學試場規則及違規處理」(附件十一)。

七、錄取科學班學生仍需依規定報名參加111年國中教育會考。

八、如遇重大天然災害、重大事故、法定傳染病流行疫情或其他重大疫情等，請密切注意「國立嘉義高級中學/國立嘉義大學、國立中正大學科學班入學甄選及學科資格考試委員會」所發布之緊急處理措施，甄選生應予以配合。

九、如有未盡事宜，依「國立嘉義高級中學/國立嘉義大學、國立中正大學科學班入學甄選及學科資格考試委員會」決議辦理。

十、本招生簡章經「國立嘉義高級中學/國立嘉義大學、國立中正大學科學班入學甄選及學科資格考試委員會」訂定，陳主管教育行政機關核定後實施，修正亦同。

國立嘉義高級中學111學年度科學班甄選入學推薦名冊

學校名稱			審核人員		連絡電話	
應屆畢業學生人數		人	可推薦學生總人數 (應屆畢業生20%)		本次推薦報名學生人數	人
免收報名費人數		人	本次繳交報名費共		元	匯票號碼(現金免填)

#以下資料請以電腦繕打，電子檔燒錄光碟一份

序號	國中 班級	國中 座號	甄選生 姓名	出生年月日	身分證字號	通過 數理資優鑑定 (須附證明)	通訊地址	連絡電話	特殊 身分	繳費 身分	家長或監護人			
											姓名	關係	連絡電話	手機
範例	301	1	王○○	96/1/1	I123456789	是	○市○路○號		2	1				
1														
2														
3														
4														
5														
6														
7														
8														
9														
10														

說明：

- 繳費身分(須附證明)：1. 低收入戶子女或中低收入戶子女(全免)、2. 直系血親尊親屬支領失業給付者(全免)。
- 特殊身分(須附證明)：1. 身心障礙生、2. 原住民生、3. 僑生、4. 蒙藏生、5. 政府派外工作人員子女、6. 境外優秀科技人才子女。
- 本表由就讀國中審核人員以電腦繕打，電子檔燒錄光碟併附紙本1份於報名時繳交。
- 欄位不敷使用請自行增列。

國中審核人員核章：

國立嘉義高級中學111學年度科學班甄選入學報名表

甄選號碼：_____

姓名		性別		出生日期	民國 年 月 日	黏貼近六個月內 二吋正面半身 脫帽相片
身分證字號		電話 ()		手機		
通訊地址	□□□-□□					
就讀國中	_____縣(市)_____ (全銜) <input type="checkbox"/> 應屆畢業生 <input type="checkbox"/> 調整入學年齡修業年限學生(檢附證明)					
身分別	<input type="checkbox"/> 一般生 <input type="checkbox"/> 特殊生(檢附證明)，身分別： <input type="checkbox"/> 身障生 <input type="checkbox"/> 原住民 <input type="checkbox"/> 其他_____					
繳費身分	<input type="checkbox"/> 一般生 <input type="checkbox"/> 低收入戶或中低收入戶子女(檢附證明) <input type="checkbox"/> 直系血親尊親屬支領失業給付者(檢附證明)					
家長或監護人	姓名	關係	聯絡電話	聯絡手機		
請貼國民身分證影印本正面 (或附有照片之健保卡、居留證或護照影本)			請貼國民身分證影印本反面 (或附有照片之健保卡、居留證或護照影本)			

經就讀國中推薦，始得報名；推薦總人數，以應屆畢業生總人數百分之二十為限

報名資格 (可複選)	除第1選項外，其他皆需檢附證明	<input type="checkbox"/> 由就讀國中自行訂定之排名規則依序推薦。 <input type="checkbox"/> 經國民中學各該主管教育行政機關鑑定為數理資賦優異者。 <input type="checkbox"/> 通過「國際國中科學奧林匹亞競賽」、「國際數理奧林匹亞競賽」初選，或具備「亞太數學奧林匹亞競賽國家代表隊決選研習營」報名資格。 <input type="checkbox"/> 曾獲教育部或國教署主辦有關數理科目之全國競賽(如全國中小學科學展覽會)前三名或佳作。
錄取方式 (請勾選)	<input type="checkbox"/> 甄選錄取 <input type="checkbox"/> 直接錄取 (請勾選，並檢附證明)	參加甄試。 須經國中報教育主管機關初審，再經本校科學班委員會複審，通過者公告錄取。 <input type="checkbox"/> 參加「國際國中科學奧林匹亞競賽」獲個人銅牌獎(含)以上者。 <input type="checkbox"/> 參加「國際數理奧林匹亞競賽」獲獎或選訓決賽完成結訓，並獲保送高中資格者。 <input type="checkbox"/> 參加「美國國際科技展覽會」獲獎或獲選參加「美國國際科技展覽會」正選代表，並獲保送高中資格者。(美國國際科技展覽會，International Science and Engineering Fair，簡稱 ISEF) <input type="checkbox"/> 獲選為上述競賽國家代表隊，國際賽因故取消或延期，比照直接錄取申請資格。

受推薦學生序號 _____ (由1號開始編列) 111年國中畢業學生人數 _____

查本校就讀 年 班學生，符合本校自訂之科學班甄選推薦規則，特此推薦。

國中審核人員 核章	審核人員 聯絡電話	國中 審核處室核章
審核處室主任 核章	國中校長核章	

注意事項：1. 本報名表由本委員會留存。2. 報名表件請依序彙整：(1) 報名表、(2) 心理素質評估觀察表、(3) 符合甄選資格或直接錄取資格者之相關證明文件、(4) 特殊身分證明文件。

學生簽名：_____ 家長或監護人簽名：_____ 民國 111年 月 日

☆以下表格由本校承辦人員審查填寫

資料審查	<input type="checkbox"/> 1.報名表:資料填寫及資格認定 <input type="checkbox"/> 1-1採直接錄取送本校科學班委員會審查 <input type="checkbox"/> 2.心理素質評估觀察表	<input type="checkbox"/> 3.符合甄選資格及競賽之證明文件 <input type="checkbox"/> 4.特殊身分相關證明文件
審核人:		
審核人:	<input type="checkbox"/> 5.報名費500元 <input type="checkbox"/> 6.免繳(免繳者須檢附相關證件)	

國立嘉義高級中學111學年度科學班甄選入學 心理素質評估觀察表

一、表現優異具體事蹟(由甄選生自行填寫)

甄選生姓名		身分證字號		
※請依獲獎年度先後條列填寫且加註為國際性、全國性或校內，並檢附表現卓越或傑出等具體證明文件影本並請學校教務處蓋章驗證無誤，依序裝訂於表後。若欄位不足，可自行增加。 ※此觀察表不列成績計算，競賽事蹟請擇優填寫，若無競賽事蹟可空白。				
資料序	主辦單位	獲獎年月	獲獎項目	名次等第
1		年 月		
2		年 月		
3		年 月		
4		年 月		
5		年 月		

二、科學能力觀察量表（由就讀國中學校教師觀察推薦，※高至低依次為5至1，請勾選適當選項）

觀察人姓名	職稱	服務單位	與甄選生關係					
觀察項目				5	4	3	2	1
1.對研究數理及科學方面的問題有強烈的動機和興趣，願意自動花時間鑽研。				<input type="checkbox"/>	<input type="checkbox"/>	<input type="checkbox"/>	<input type="checkbox"/>	<input type="checkbox"/>
2.常主動詢問周遭與科學有關的問題。				<input type="checkbox"/>	<input type="checkbox"/>	<input type="checkbox"/>	<input type="checkbox"/>	<input type="checkbox"/>
3.數理領悟力強，學習科學的速度快。				<input type="checkbox"/>	<input type="checkbox"/>	<input type="checkbox"/>	<input type="checkbox"/>	<input type="checkbox"/>
4.數字概念良好，計算能力優異。				<input type="checkbox"/>	<input type="checkbox"/>	<input type="checkbox"/>	<input type="checkbox"/>	<input type="checkbox"/>
5.抽象思考能力優異，運用符號思考的能力強。				<input type="checkbox"/>	<input type="checkbox"/>	<input type="checkbox"/>	<input type="checkbox"/>	<input type="checkbox"/>
6.能運用圖形、符號等代表或簡化複雜的訊息。				<input type="checkbox"/>	<input type="checkbox"/>	<input type="checkbox"/>	<input type="checkbox"/>	<input type="checkbox"/>
7.能用多元方式解題，思考靈活。				<input type="checkbox"/>	<input type="checkbox"/>	<input type="checkbox"/>	<input type="checkbox"/>	<input type="checkbox"/>
8.分析的能力強，邏輯推理能力優異。				<input type="checkbox"/>	<input type="checkbox"/>	<input type="checkbox"/>	<input type="checkbox"/>	<input type="checkbox"/>
9.願意嘗試超乎年齡水準的科學題目。				<input type="checkbox"/>	<input type="checkbox"/>	<input type="checkbox"/>	<input type="checkbox"/>	<input type="checkbox"/>
10.參與科學競賽表現優異。				<input type="checkbox"/>	<input type="checkbox"/>	<input type="checkbox"/>	<input type="checkbox"/>	<input type="checkbox"/>

由就讀國中學校觀察人敘述並簽名(※請以簡明文字描述其數理性向特質或表現傑出等具體事蹟)

觀察人簽章：

111年 月 日

就讀國中教務處核章：

國立嘉義高級中學111學年度科學班甄選入學
身心障礙生或緊急重大傷病生甄選服務申請表

甄選生姓名		身分證統一編號		
就讀學校	縣(市) 國中	緊急聯絡人	姓名	
			市內電話	
			行動電話	
身分證明文件(擇一勾選，浮貼於本表背面)	<input type="checkbox"/> 身心障礙證明(手冊)正反面影本 <input type="checkbox"/> 縣市鑑輔會證明影本 <input type="checkbox"/> 衛生福利部認定之醫學中心或區域醫院或地區醫院醫療診斷證明正本			
審查輔助證明文件(附於本表後)	<input type="checkbox"/> 個別化教育計畫影本			
申請項目	需求情形(請勾選)			
時間調整	<input type="checkbox"/> 提早五分鐘進入試場準備 <input type="checkbox"/> 延長作答時間20分鐘(休息時間相對減少)			
試題本(卷)	<input type="checkbox"/> 提供放大為 A3紙之影印試題(卷)			
答案卡(卷)	<input type="checkbox"/> 以 A4答案卡代用紙作答 <input type="checkbox"/> 提供放大為 A3紙之影印答案卷			
試場安排	<input type="checkbox"/> 安排在一樓或設有電梯之試場應試 <input type="checkbox"/> 安排特殊試場 <input type="checkbox"/> 其他(請說明)：			
輔具(甄選生請自備)	<input type="checkbox"/> 檯燈 <input type="checkbox"/> 放大鏡 <input type="checkbox"/> 擴視機 <input type="checkbox"/> 輪椅 <input type="checkbox"/> 拐杖 <input type="checkbox"/> 點字機 <input type="checkbox"/> 助聽器 <input type="checkbox"/> 電子耳 <input type="checkbox"/> 搭配 FM 調頻系統 <input type="checkbox"/> 醫療器具(請說明：) <input type="checkbox"/> 其他(請說明)：			
其他(請詳填)				
甄選生親自簽名		家長或監護人代簽(註明原因)		
審查結果	<input type="checkbox"/> 同意 <input type="checkbox"/> 不同意	審查結果說明	審查單位核章	

國立嘉義高級中學111學年度科學班甄選入學 甄選時程表及注意事項

姓名	(自填)	甄選號碼	(自填)
----	------	------	------

甄選生於甄選當日應攜帶國民身分證(或附有照片之全民健康保險卡、居留證、護照)正本入場以供身分查驗。甄選時程表及注意事項自行列印，相關欄位請甄試前請至本校公告查詢甄選號碼及場地分配後自行填上。

◎ 甄試時程表：(自填)																							
地點						實作組別						面談場次											
試場						編號						抽籤號碼											
(甄選當日察看)																							
111年3月12日(星期六)科學能力檢定時間及科目												111年3月26日(星期六)實驗實作時間及科目											
第一節				第二節				第三節				上午						下午					
08:15-08:20	08:20-09:30	09:50-09:55	09:55-10:45	11:05-11:10	11:10-12:00	08:15-08:20	08:20-09:50	10:15-10:20	10:20-11:50	13:25-13:30	13:30-15:00	15:25-15:30	15:30-17:00										
測驗說明	數學能力檢定	測驗說明	化學能力檢定	測驗說明	國文能力檢定	實驗實作說明	生物實驗實作(第A組) 化學實驗實作(第B組)	實驗實作說明	化學實驗實作(第A組) 生物實驗實作(第B組)	實驗實作說明	數學實驗實作(第A組) 物理實驗實作(第B組)	實驗實作說明	物理實驗實作(第A組) 數學實驗實作(第B組)										
第四節				第五節				第六節				111年3月27日(星期日)實驗實作-面談時間											
13:25-13:30	13:30-14:20	14:40-14:45	14:45-15:35	15:55-16:00	16:00-16:50	上午場						下午場											
測驗說明	英文能力檢定	測驗說明	物理能力檢定	測驗說明	生物能力檢定	08:00-08:20	08:30-11:30				13:00-13:20		13:30-16:30										
						報到	依當日安排序號分組參加面談				報到	依當日安排序號分組參加面談											
備註：通過科學能力檢定者才需參加實驗實作						參加實驗實作3/26(六) 7:30-8:00旭陵樓1樓中廊報到繳費																	

※本表非為甄選當日甄選生入場之必要文件，未攜帶至甄選場地亦無罰則，惟為利於甄選生查找甄選場地及時程，建議甄選生攜帶。

----- (折 線) -----

◎ 注意事項：

- 一、須攜帶任一應試有效身分證件正本(國民身分證、附有照片之全民健康保險卡、居留證或護照)查驗甄選生身分，甄選生請於甄試前辦妥相關身分證件並於甄選當日攜帶入場。
- 二、甄選前，務請詳閱本簡章「國立嘉義高級中學111學年度科學班甄選入學試場規則及違規處理」規程。
- 三、請甄選生按各節甄選公告時間準時入場，對號入座，每節均須將應試有效身分證件正本放置於桌面左上角以利監試人員查驗。遲到15分鐘起不准入場；甄選開始30分鐘內不准出場。
- 四、請攜帶2B鉛筆、橡皮擦、藍(黑)色原子筆、修正液(帶)等甄選工具(各甄選科目若有需攜帶文具，另於本校網站公告)，文具自備，測驗時不得向他人借用。
- 五、甄選必用書寫、擦拭、作圖(如圓規、直尺、三角板、量角器等)文具外之其他物品，請於入場時放置在試場前後，不要置於抽屜中、桌椅下、座位旁或隨身攜帶，以免違反試場相關規定。
- 六、電話手機、呼叫器、電子計算機、具計算用途之鐘錶及非甄選物品均不得攜入甄選場地。
- 七、作答前，應詳閱試題及答案卷(卡)說明或注意事項，並檢查試題本(卷)及答案卷(卡)之科目是否正確，內容有無齊備、完整。答案卷(卡)之甄選號碼與座位標示單之號碼是否相符。
- 八、參加實驗實作甄選生請自備實驗衣及護目鏡，穿著長褲(長度需蓋住腳踝)及包鞋(腳背不得露出)，長髮紮起應試。

**國立嘉義高級中學111學年度科學班甄選入學
甄選題目疑義釋復申請表(科學能力檢定、實驗實作通用)**

申請資格：限甄選生本人或甄選生就讀學校教師。

申請時間：1.科學能力檢定-111年3月14日（星期一）12:00前，逾期恕不受理。
2.實驗實作-111年3月28日（星期一）12:00前，逾期恕不受理。

受理單位：國立嘉義高級中學教務處。

申請方式：請於申請時間內傳真或代理人親送至本校教務處，傳真電話：(05)277-9293。

甄選生姓名：_____ 甄選號碼：_____

申請教師姓名：_____ 就讀／服務學校：_____

（申請者若為甄選生就讀學校教師，免填「甄選生姓名、甄選號碼」。）

科目	題號	疑義性質	<input type="checkbox"/> 題目疑義 <input type="checkbox"/> 答案疑義 <input type="checkbox"/> 其他疑義
疑義 內容			

注意事項：

- 1.每張申請表限提問1科，若需提問1科以上，請影印本表後使用。
- 2.申請甄選題目疑義釋復，須載明所問疑義於「疑義內容」欄內，請保持字體端正以利傳真辨識。
- 3.須於規定時間前申請，逾期恕不受理。

申請者簽名：_____

市 話：_____

手 機：_____

傳 真：_____

申請日期：111年3月 日

國立嘉義高級中學111學年度科學班甄選入學
成績複查申請表(科學能力檢定、實驗實作通用)

申請人簽名：_____ 申請日期：111年3月 日 收件編號：_____ (承辦人員填寫)

表一、申請者資料(本聯由校方存查)

甄選號碼		甄選生姓名		聯絡方式		電話: 手機:				
複查科目	科學能力檢定						實驗實作			
	<input type="checkbox"/> 國文	<input type="checkbox"/> 英文	<input type="checkbox"/> 數學	<input type="checkbox"/> 物理	<input type="checkbox"/> 化學	<input type="checkbox"/> 生物	<input type="checkbox"/> 數學	<input type="checkbox"/> 物理	<input type="checkbox"/> 化學	<input type="checkbox"/> 生物
複查科目原得分數										
複查結果及審查人員核章										
每科複查費用50元，共複查 科，總計收取複查費用新台幣 元整。										

國立嘉義高級中學111學年度科學班甄選入學
成績複查申請表(科學能力檢定、實驗實作通用)

申請日期：111年3月 日 收件編號：_____ (承辦人員填寫)

表二、複查結果(本聯由申請者收執)

甄選號碼		甄選生姓名								
複查科目	科學能力檢定						實驗實作			
	<input type="checkbox"/> 國文	<input type="checkbox"/> 英文	<input type="checkbox"/> 數學	<input type="checkbox"/> 物理	<input type="checkbox"/> 化學	<input type="checkbox"/> 生物	<input type="checkbox"/> 數學	<input type="checkbox"/> 物理	<input type="checkbox"/> 化學	<input type="checkbox"/> 生物
複查科目原得分數										
複查單位回覆事項及核章										
每科複查費用50元，共複查 科，總計收取複查費用新台幣 元整。										

- 注意事項：1. 複查科目原得分數請申請人自行上網查閱成績後填寫複查科目原得分數，由甄選生本人或代理人將申請表親送本校教務處提出申請。
2. 申請複查者僅就該科成績核計提出複查，不得要求重新閱卷、親自查看試卷、影印試卷。
3. 複查結果當場查核後回覆。

特殊身分學生升學優待標準、應繳證明文件與辦理原則一覽表

特殊身分別	升學優待標準	應繳證明文件	辦理原則
身心障礙生	<p>法規：身心障礙學生升學輔導辦法(102.8.22修正)</p> <p>第3條 身心障礙學生參加高級中等學校或專科學校五年制新生入學，依下列規定辦理；其入學各校之名額採外加方式辦理，不占各級主管教育行政機關原核定各校(系、科)招生名額：</p> <p>一、參加免試入學者，其超額比序總積分加百分之二十五計算。</p> <p>二、參加特色招生入學者，依其採計成績，以加總分百分之二十五計算。</p> <p>前項第一款總積分經加分優待後進行比序，第二款經加分優待後分數應達錄取標準。</p> <p>第一項所定外加名額，以原核定招生名額外加百分之二計算，其計算遇小數點時，採無條件進位法，取整數計算。但成績總分或總積分經加分優待後相同，如訂有分項比序或同分參酌時，經比序或同分參酌至最後一項結果均相同者，增額錄取，不受百分之二限制。</p>	<p>持有下列證明之一者：</p> <p>1. 身心障礙手冊或身心障礙證明。</p> <p>2. 各直轄市、縣(市)政府特殊教育學生鑑定及就學輔導會鑑定為身心障礙，應安置就學之證明文件。</p>	<p>外加名額： 原核定招生名額*2%</p> <p>加分方式： 原始總分*25%</p> <p>錄取標準： 未加分前需先以一般生的身分與一般生作成績比序，依原核定名額以成績高低擇優錄取，倘若未以一般生身分錄取，即以外加名額方式進行原始總分加分優待處理，經加分優待後應達最低錄取標準始可錄取。</p>
原住民生	<p>法規：原住民學生升學保障及原住民公費留學辦法(108.12.18修正)</p> <p>第3條 原住民學生參加高級中等以上學校新生入學，除博士班、碩士班、學士後各學系招生不予優待外，依下列規定辦理；其入學各校之名額採外加方式辦理，不占各級主管教育行政機關原核定各校(系、科)招生名額：</p> <p>一、高級中等學校、專科學校五年制：</p> <p>(一) 參加免試入學者，其超額比序總積分加百分之十計算。但取得原住民文化及語言能力證明者，超額比序總積分加百分之三十五計算。</p> <p>(二) 參加特色招生學科考試分發入學者，依其採計成績，以加總分百分之十計算。但取得原住民文化及語言能力證明者，以加總分百分之三十五計算。</p> <p>(三) 參加特色招生術科甄選入學者，依其採計成績，以加總分百分之十計算。</p> <p>...</p> <p>前項第一款第一目總積分經加分優待後進行比序，第一款第二目、第三目、第二款及第三款經加分優待後分數應達錄</p>	<p>本人之全戶戶口名簿，戶口名簿上並應有山地原住民或平地原住民記事。</p>	<p>外加名額： 原核定招生名額*2%</p> <p>加分方式： 原始總分*10%</p> <p>錄取標準： 未加分前需先以一般生的身分與一般生作成績比序，依原核定名額以成績高低擇優錄取，倘若未以一般生身分錄取，即以外加名額方式進行原始總分加分優待處理，經加分優待後應達最低錄取標準始可錄取。</p>

特殊身分學生升學優待標準、應繳證明文件與辦理原則一覽表

特殊身分別	升學優待標準	應繳證明文件	辦理原則
	<p>取標準。</p> <p>第一項所定外加名額，以原核定招生名額外加百分之二計算，其計算遇小數點時，採無條件進位法，取整數計算。但下列情形之一者，其招生名額外加比率不受百分之二限制：</p> <p>一、成績總分或總積分經加分優待後相同，如訂有分項比序或同分參酌時，經比序或同分參酌至最後一項結果均相同者，增額錄取。</p> <p>二、原住民聚集地區、重點學校及特殊科系，得衡酌學校資源狀況、區域特性及入學管道，依原住民學齡人口分布情形及就讀現況專案調高比率；其調高之比率，高級中等學校，由主管教育行政機關定之；大專校院，由中央主管教育行政機關會商中央原住民主管機關、相關機關及大專校院定之。</p>		
僑生	<p>法規：僑生回國就學及輔導辦法(106.9.5修正)</p> <p>第10條 依第六條或前條規定回國就讀國民中學以上之僑生，於畢業當年參加下一學程新生入學者，其優待方式，依下列規定辦理；其入學各校之名額採外加方式辦理，不占各級主管教育行政機關原核定各校（系、科）招生名額：</p> <p>一、高級中等學校或專科學校五年制：</p> <p>（一）參加免試入學者，其超額比序總積分加百分之二十五計算。</p> <p>（二）參加特色招生入學者，依其採計成績，以加總分百分之二十五計算。</p> <p>...</p> <p>前項第一款第一目總積分經加分優待後進行比序，第一款第二目、第二款及第三款經加分優待後分數應達錄取標準。第一項所定外加名額，以原核定招生名額外加百分之二計算，其計算遇小數點時，採無條件進位法，取整數計算。但成績總分或總積分經加分優待後相同，如訂有分項比序或同分參酌時，經比序或同分參酌至最後一項結果均相同者，增額錄取，不受百分之二限制。</p> <p>僑生畢業當年參加第一項所定升學優待，以一次為限，並僅適用於畢業當年，於下次學程考試，不予優待。</p>	<p>僑務委員會僑生處就學輔導科核發報名本年度高級中等學校、五專入學之僑生身分證明。</p>	<p>外加名額： 原核定招生名額*2%</p> <p>加分方式： 原始總分*25%</p> <p>錄取標準： 未加分前需先以一般生的身分與一般生作成績比序，依原核定名額以成績高低擇優錄取，倘若未以一般生身分錄取，即以外加名額方式進行原始總分加分優待處理，經加分優待後應達最低錄取標準始可錄取。</p>

特殊身分學生升學優待標準、應繳證明文件與辦理原則一覽表

特殊身分別	升學優待標準	應繳證明文件	辦理原則
蒙藏生	<p>法規：蒙藏學生升學優待辦法(104.01.29修正)</p> <p>第5條 蒙藏學生參加高級中等以上學校新生入學，除博士班、碩士班、學士後各學系招生不予優待外，依下列規定辦理；其入學各校之名額採外加方式辦理，不占各級主管教育行政機關原核定各校（系、科）招生名額：</p> <p>一、高級中等學校、專科學校五年制：</p> <p>（一）參加免試入學者，其超額比序總積分加百分之二十五計算。</p> <p>（二）參加特色招生入學者，依其採計成績，以加總分百分之二十五計算。</p> <p>...</p> <p>前項第一款第一目總積分經加分優待後進行比序，第一款第二目、第二款及第三款經加分優待後分數應達錄取標準。第一項所定外加名額，以原核定招生名額外加百分之二計算，其計算遇小數點時，採無條件進位法，取整數計算。但成績總分或總積分經加分優待後相同，如訂有分項比序或同分參酌時，經比序或同分參酌至最後一項結果均相同者，增額錄取，不受百分之二限制。</p>	<p>1. 文化部發給蒙藏身分證明書。</p> <p>2. 戶籍謄本。</p> <p>3. 教育部委託學校或團體組成之甄試委員會出具蒙語、藏語等語文甄試合於報名本項入學招生予以優待之分數證明(有效期限為二年)。</p>	<p>外加名額： 原核定招生名額*2%</p> <p>加分方式： 原始總分*25%</p> <p>錄取標準： 未加分前需先以一般生的身分與一般生作成績比序，依原核定名額以成績高低擇優錄取，倘若未以一般生身分錄取，即以外加名額方式進行原始總分加分優待處理，經加分優待後應達最低錄取標準始可錄取。</p>
政府派外工作人員子女	<p>法規：政府派赴國外工作人員子女返國入學辦法(103.12.26修正)</p> <p>第12條 前條所定派外人員子女，入學高級中等學校者，其優待方式，依下列規定辦理：</p> <p>一、返國就讀一學年以下者：</p> <p>（一）參加免試入學者，其超額比序總積分以加百分之二十五計算。</p> <p>（二）參加特色招生入學者，依其採計成績，以加總分百分之二十五計算。</p> <p>二、返國就讀超過一學年且在二學年以下者：</p> <p>（一）參加免試入學者，其超額比序總積分以加百分之十五計算。</p> <p>（二）參加特色招生入學者，依其採計成績，以加總分百分之十五計算。</p> <p>三、返國就讀超過二學年且在三學年以下者：</p> <p>（一）參加免試入學者，其超額比序總積分以加百分之十計算。</p> <p>（二）參加特色招生入學者，依其採計成績，以加總分百分之十計算。</p> <p>第 16 條 第十二條各款第一目及第十</p>	<p>1. 各主管教育行政機關分發「國民中學」入學函件。</p>	<p>外加名額： 原核定招生名額*2%</p> <p>加分方式： 一、返國就讀一學年以下者： 原始總分*25%。</p> <p>二、返國就讀超過一學年且在二學年以下者： 原始總分*15%。</p> <p>三、返國就讀超過二學年且在三學年以下者： 原始總分*10%。</p> <p>錄取標準： 未加分前需先以一般生的身分與一般生作成績比序，依原核定名額以成績高低擇優錄取，倘若未以一般生身分錄取，即以外加名額方式進行原始總分加分優待處理，</p>

特殊身分學生升學優待標準、應繳證明文件與辦理原則一覽表

特殊身分別	升學優待標準	應繳證明文件	辦理原則
	<p>三條各款第一目總積分經加分優待後進行比序；第十二條各款第二目、第十三條各款第二目、第十四條及第十五條經加分優待後分數應達錄取標準。</p> <p>前四條所定返國就讀時間，自實際入學日起算。</p> <p>依本辦法分發、輔導入學或依前四條錄取之名額，採外加方式，不占各級主管教育行政機關原核定招生名額。</p> <p>前四條所定外加名額，以原核定招生名額外加百分之二計算，其計算遇小數點時，採無條件進位法，取整數計算。但成績總分或總積分經加分優待後相同，如訂有分項比序或同分參酌時，經比序或同分參酌至最後一項結果均相同者，增額錄取，不受百分之二限制。</p> <p>前四條所定優待方式，以一次為限，並僅適用於畢業當年。</p>		<p>經加分優待後應達最低錄取標準始可錄取。</p>
<p>境外優秀科技人才子女</p>	<p>法規：境外優秀科學技術人才子女來臺就學辦法(102.8.26發布)</p> <p>第7條 科技人才子女依本辦法來臺就學，於完成申請就讀學校學程後，如繼續在臺升學，其入學方式應與國內一般學生相同；其參加高級中等以上學校新生入學，除博士班、碩士班、學士後各系、醫學系、牙醫學系、中醫學系招生不予優待外，依下列規定辦理；其入學各校之名額採外加方式辦理，不占各級主管教育行政機關原核定各校（系、科）招生名額：</p> <p>一、高級中等學校、專科學校五年制：</p> <p>（一）來臺就讀未滿一學年者：</p> <p>1. 參加免試入學者，其超額比序總積分加百分之二十五計算。</p> <p>2. 參加特色招生入學者，依其採計成績，以加總分百分之二十五計算。</p> <p>（二）來臺就讀一學年以上未滿二學年者：</p> <p>1. 參加免試入學者，其超額比序總積分加百分之十五計算。</p> <p>2. 參加特色招生入學者，依其採計成績，以加總分百分之十五計算。</p> <p>（三）來臺就讀二學年以上未滿三學年者：</p> <p>1. 參加免試入學者，其超額比序總積分加百分之十計算。</p>	<p>1. 各主管教育行政機關分發「國民中學」入學函件。</p>	<p>外加名額： 原核定招生名額*2%</p> <p>加分方式： （一）來臺就讀未滿一學年者： 原始總分*25%。</p> <p>（二）來臺就讀一學年以上未滿二學年者： 原始總分*15%。</p> <p>（三）來臺就讀二學年以上未滿三學年者： 原始總分*10%。</p> <p>錄取標準： 未加分前需先以一般生的身分與一般生作成績比序，依原核定名額以成績高低擇優錄取，倘若未以一般生身分錄取，即以外加名額方式進行原始總分加分優待處理，經加分優待後應達最低錄取標準始可錄取。</p>

特殊身分學生升學優待標準、應繳證明文件與辦理原則一覽表

特殊身分別	升學優待標準	應繳證明文件	辦理原則
	<p>2. 參加特色招生入學者，依其採計成績，以加總分百分之十計算。</p> <p>...</p> <p>前項第一款各目之 1 總積分經加分優待後進行比序；第一款各目之 2、第二款及第三款經加分優待後分數應達錄取標準。</p> <p>第一項所定外加名額，以各校（系、科）原核定招生名額外加百分之二計算，其計算遇小數點時，採無條件進位法，取整數計算。但成績總分或總積分經加分優待後相同，如訂有分項比序或同分參酌時，經比序或同分參酌至最後一項結果均相同者，增額錄取，不受百分之二限制。</p> <p>第一項優待，於大陸地區優秀科技人才之子女，不適用之。</p>		

國立嘉義高級中學111學年度科學班甄選入學

錄取學生報到切結書

本人(身分證字號：)參加國立嘉義高級中學111學年度科學班甄選入學獲錄取，茲依學校規定辦理報到手續，並恪守下列規定：

- 一、依教育部規定應報名並參加111年國中教育會考。
- 二、不得經由其他管道申請進入其他學校，否則自願取消錄取資格。
- 三、因就讀國中尚未發放畢業證書，於此切結111年7月14日前繳交畢業證書。

此致

國立嘉義高級中學

學生簽名：

家長或監護人簽名：

中 華 民 國 年 月 日

國立嘉義高級中學111學年度科學班甄選入學
放棄入學資格聲明書

甄選號碼：

報到序號：

學 生：

身分證字號：

聲明放棄國立嘉義高級中學111學年度科學班入學資格，日後不再以任何理由要求科學班安置。

此致 國立嘉義高級中學

學生簽名：_____

家長或監護人簽名：_____

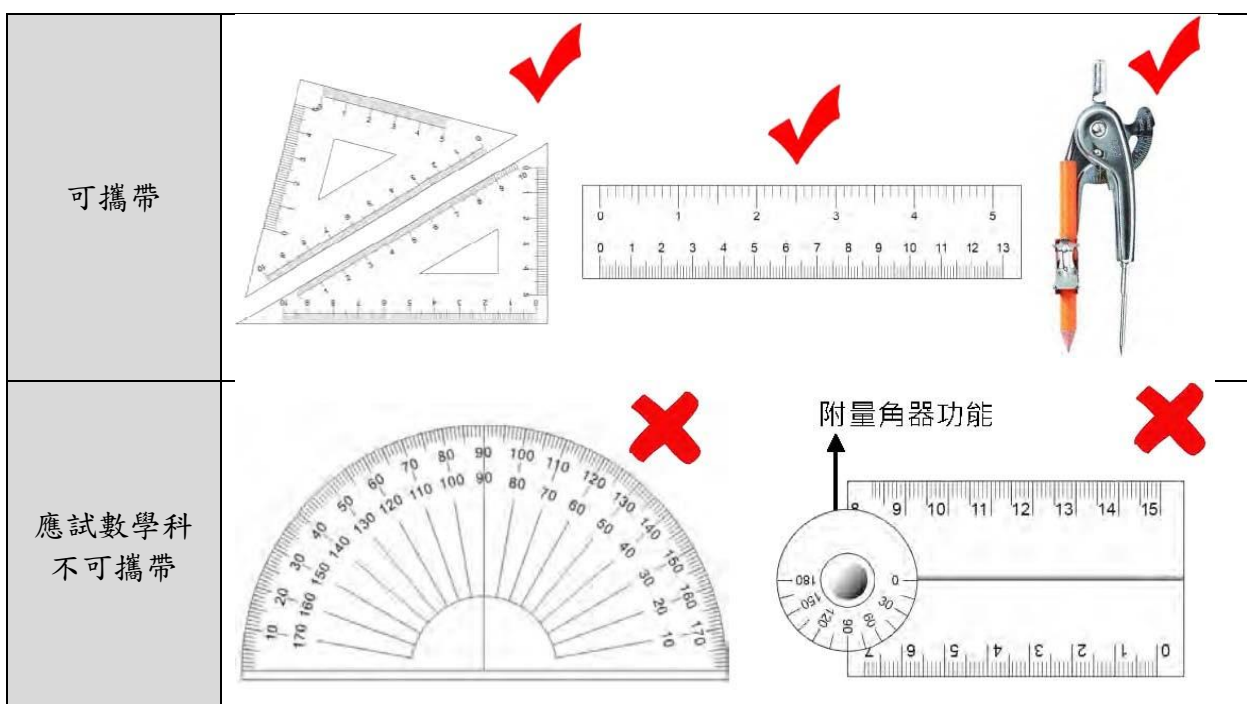
中 華 民 國 111 年 月 日

國立嘉義高級中學111學年度科學班甄選入學試場規則及違規處理

一、試場規則

(一)一般規則

1. 甄選生不得有以下舞弊或意圖舞弊之行為
 - (1) 由他人頂替代為甄試或偽（變）造證件甄試。
 - (2) 脅迫其他甄試學生或監試人員協助舞弊。
 - (3) 集體舞弊行為。
 - (4) 電子舞弊情事。
 - (5) 交換座位甄試。
 - (6) 交換答案卡(卷)、試題本(卷)作答。
 - (7) 於試場內取得或提供他人答案作弊事實明確，或相互作弊事實明確。
2. 甄試證件之規範
 - (1) 甄選生須攜帶所列任一應試有效身分證件正本進行甄試：國民身分證、附有照片之全民健康保險卡、居留證、護照等。
 - (2) 未帶證件者完成切結手續後始得入場，先准予甄試，但甄選生應於甄試結束後將身分有效證件正本送達甄選試務中心驗證。
3. 甄試文具之規範
 - (1) 甄選生應自備文具，不得在試場內向他人借用。
 - (2) 甄選生可攜帶之甄試文具包含：黑色2B鉛筆、橡皮擦、黑色墨水的筆、修正液、修正帶、三角板、直尺、圓規。
 - (3) 甄選生甄試數學科不得攜帶量角器或附量角器功能之文具。
 - (4) 甄選生可使用透明墊板，但不得有圖形或文字印刷於其上(廠牌標誌除外)。



4. 非甄試用品之規範

(1)甄選生不得攜帶非甄試用品進入試場內。

(2)非甄試用品舉例如下：

a. 妨害甄試公平之用品：如教科書、參考書、補習班文宣品、計算紙等。

b. 具有傳輸、通訊、錄影、照相、計算功能或發出聲響之用品：如行動電話、穿戴式裝置（如：智慧型手錶、智慧手環等）、計算機、電子辭典、多媒體播放器材（如：MP3、MP4等）、時鐘、鬧鐘、電子鐘、呼叫器、收音機等。

5. 隨身用品之規範

(1) 甄選生僅能攜帶手錶為計時工具，惟電子錶應解除響鈴功能。

(2) 甄選生若需使用帽子、口罩、耳塞等用品，應以不影響辨識面貌為原則，並配合監試人員檢查。

(3) 甄選生若因生病等特殊原因，迫切需要在甄試時飲水或服用藥物，須於甄試前持相關證明經監試人員同意後，在監試人員協助下飲用或服用。

(二)入場及甄試期間規則

1. 入場之規範

(1) 甄選生必須攜帶應試有效身分證件正本準時入場，依所公告的甄選號碼與座位桌面上貼條之甄選號碼對號入座。

(2) 甄選生若不慎將非甄試用品攜入試場內，應於甄試開始前放置於試場前後方，且電子產品須先關機或拔除電池，不得於甄試期間發出聲響或影響試場秩序。

(3) 入場坐定後，甄選生應將應試有效身分證件正本置於桌面，以配合監試人員查驗。

(4) 於入場後發現應試有效身分證件正本未帶或遺失，甄選生應立即告知監試人員；經監試人員查核為甄選生本人無誤者，先准予甄試，但甄選生應於當節甄試結束後，將任一應試有效身分證件正本送達甄選試務中心作身分查驗。

2. 甄試說明時段內之規範

(1) 甄試說明開始後，甄選生即不准離場。

(2) 甄試說明時段內，甄選生不得提前翻開試題本(卷)，亦不得提前書寫、畫記、作答。

3. 截止入場時間之規範

每節甄試正式開始後，甄選生遲到逾 15 分鐘不得入場。

4. 甄試期間，甄選生不得有相互交談、左顧右盼、飲食、抽煙、嚼食口香糖等行為。

5. 甄選生若因病、因故（如廁等）須暫時離開座位，須經監試人員同意及陪同下，始准離座。甄選生經治療或處理後，如該節甄試尚未結束時，仍可繼續甄試，但不得請求延長時間或補考。

(三)作答規則

1. 甄試正式開始鐘(鈴)聲響起，甄選生可開始動筆作答。

2. 開始作答前，甄選生應依指定座位就座，並檢查答案卡(卷)和座位桌面上貼條之甄選號碼是否相符，以及答案卡(卷)之甄選科目是否正確。若發現有誤入甄選試場、誤用答案卡(卷)或答案卡(卷)科別錯誤等情事，應立即告知監試人員。

3. 甄選生不得故意損壞試題本(卷)，且應保持答案卡(卷)之清潔與完整，不得於答案卡(卷)上故意挖補、汙損、折疊、作標記、顯示自己身分。
4. 未依作答規定畫記或書寫，致使無法正確判讀或無法清晰呈現作答結果，後果由甄選生自行負責，不得提出異議。
5. 試題本(卷)及答案卡(卷)如有印刷不清、缺頁、漏印或汙損等情形，甄選生應立即舉手告知監試人員。
6. 甄試期間，甄選生不得抄錄試題或答案並攜出試場。

(四)離場規則

1. 提早離場時間之規範
每節甄試正式開始後 30 分鐘內，不得提早離場。
2. 提早離場之甄選生應將試題本(卷)及答案卡(卷)交予監試人員點收；經監試人員點收無誤後，甄選生應儘速安靜離開甄選試場。
3. 甄試結束鐘(鈴)聲響起，甄選生不論答畢與否應即停止作答，靜候監試人員收取試題本(卷)及答案卡(卷)。
4. 答案卡(卷)一經繳交或收取後，甄選生即不得再修改。
5. 甄選生不得將試題本(卷)或答案卡(卷)攜出試場。

(五)其他

1. 如遇警報、地震，甄選生應遵照監試人員指示，迅速疏散避難。
2. 如因故停電導致照明設備無法使用時，甄選生應繼續作答；無論復電與否，均以受影響時間延長甄試時間，但至多以20分鐘為限。
3. 違反前列試場規則者，處理方式悉遵照「違規處理要點」辦理。

二、違規處理要點

(一)為維護科學班甄選入學試場秩序及甄試公平，特訂定「違規處理要點」。

一般規則

(二)甄選生有下列嚴重舞弊行為之一者，取消其甄試資格：

1. 由他人頂替代為甄試或偽(變)造證件甄試者。
2. 脅迫其他甄試學生或監試人員協助舞弊者。

(三)甄選生有下列舞弊或意圖舞弊行為之一者，該節甄試科目不予計分：

1. 集體舞弊行為者。
2. 電子舞弊情事者。
3. 交換座位甄試者。
4. 交換答案卡(卷)、試題本(卷)作答者。
5. 於試場內取得或提供他人答案作弊事實明確者，或相互作弊事實明確者。

入場及甄試期間規則

(四)甄試說明時段內，提前離場經制止不從者，該節甄試科目不予計分。

(五)甄選生若因病、因故(如廁等)須暫時離開座位，未經監試人員同意及陪同下離座者，扣該節甄試科目原始分數10分。

(六)甄試說明時段內，提前翻開試題本(卷)，或提前書寫、畫記、作答：

1. 經制止後停止者，扣該節甄試科目原始分數10分。
2. 經制止不從者，該節甄試科目不予計分。

(七)於每節甄試截止入場時間後，經制止後仍強行入場者，該節甄試科目不予計分。

(八)甄試期間，隨身放置非甄試用品，無論是否使用或發出聲響，經監試人員發現者，扣該節甄試科目原始分數10分。非甄試用品舉例如下：

1. 妨害甄試公平之用品：如教科書、參考書、補習班文宣品、計算紙等。
2. 具有傳輸、通訊、錄影、照相、計算功能或發出聲響之用品：如行動電話、穿戴式裝置(如：智慧型手錶、智慧型手環等)、計算機、電子辭典、多媒體播放器材(如：MP3、MP4等)、時鐘、鬧鐘、電子鐘、呼叫器、收音機等。

(九)甄試期間，放置於試場前後方之非甄試用品發出聲響者，扣該節甄試科目原始分數5分。非甄試用品舉例如下：行動電話、穿戴式裝置(如：智慧型手錶、智慧型手環等)、計算機、電子辭典、多媒體播放器材(如：MP3、MP4等)、時鐘、鬧鐘、電子鐘、呼叫器、收音機等。

(十)甄試期間，電子錶發出聲響者，無論隨身放置或置於試場前後方，扣該節甄試科目原始分數5分。

(十一)甄試數學科攜帶量角器或附量角器功能之文具，經監試人員發現者，扣該節甄試科目原始分數5分。

(十二)惡意擾亂試場內、外秩序，情節嚴重者，該節甄試科目不予計分。

(十三)甄試期間，與試場外有手勢或訊息聯繫行為者，扣該節甄試科目原始分數10分。

作答及離場規則

- (十四)故意損壞試題本(卷)，或於答案卡(卷)上挖補、汙損、折疊、作標記、顯示自己身分者，該節甄試科目不予計分。
- (十五)抄錄試題或答案並攜出試場，經查證屬實者，該節甄試科目不計分。
- (十六)每節甄試提早離場時間前不得離場，經制止後仍強行離場者，該節甄試科目不予計分。
- (十七)甄試結束鐘聲響起後仍逾時作答：
1. 經制止後停止者，扣該節甄試科目原始分數10分。
 2. 經制止不從者，該節甄試科目不予計分。
- (十八)答案卡(卷)一經繳交或收取後，強行修改答案者，該節甄試科目不予計分。
- (十九)將試題本(卷)或答案卡(卷)攜出試場，經查證屬實者，該節甄試科目不予計分。

其他

- (二十)本要點依情節輕重彙編為「違規處理方式一覽表」，甄選生違規時將依「違規處理方式一覽表」由監試人員紀錄，並提請國立嘉義高級中學/國立嘉義大學、國立中正大學科學班入學甄選及學科資格考試委員會議決。
- (二十一)若發生本要點未敘及之違規情事，提請國立嘉義高級中學/國立嘉義大學、國立中正大學科學班入學甄選及學科資格考試委員會議決。
- (二十二)所列扣分以扣減至該科零分為限，原得零分之甄試學生仍為零分。
- (二十三)違反本要點且涉及重大舞弊情事或違反法令者，將另行通知相關機關究辦。

三、違規處理方式一覽表

類別	違反試場規則事項	處理方式
舞弊行為 第一類： 嚴重	一、由他人頂替代為甄試或偽（變）造證件應試者。	取消該生參加該次甄試資格。
	二、脅迫其他甄試學生或監試人員協助舞弊者。	取消該生參加該次甄試資格。
第二類： 一般舞弊或嚴重違規行為	一、涉及集體舞弊行為者。	該生該節甄試科目不予計分。
	二、涉及電子舞弊情事者。	該生該節甄試科目不予計分。
	三、交換座位甄試者。	該生該節甄試科目不予計分。
	四、交換答案卡（卷）、題本作答者。	該生該節甄試科目不予計分。
	五、於試場內取得或提供他人答案作弊事實明確者，或相互作弊事實明確者。	該生該節甄試科目不予計分。
	六、於甄試說明時段內提前離場，提前翻開試題本（卷）、提前書寫、畫記、作答，或於甄試結束鐘（鈴）聲響起後仍逾時作答，經制止不從者。	該生該節甄試科目不予計分。
	七、於每節甄試截止入場時間後，經制止後仍強行入場者。	該生該節甄試科目不予計分。
	八、於每節甄試提早離場時間前，經制止後仍強行出場者。	該生該節甄選科目不予計分。
	九、故意損壞試題本（卷），或於答案卡（卷）上挖補、汙損、折疊、作標記、顯示自己身分者。	該生該節甄試科目不予計分。
	十、抄錄試題或答案並攜出試場，經查證屬實者。	該生該節甄試科目不予計分。
	十一、答案卡（卷）一經繳交或收取後，強行修改答案者	該生該節甄試科目不予計分。
	十二、試題本（卷）或答案卡（卷）攜出試場，經查證屬實者	該生該節甄試科目不予計分。
	十三、惡意擾亂試場內、外秩序，情節嚴重者。	該生該節甄試科目不予計分。

類別	違反試場規則事項	處理方式
第三類： 一般違規行為	一、甄試說明時段內提前翻開試題本(卷)，提前書寫、畫記、作答，或於甄試結束鐘(鈴)聲響起後仍逾時作答，經制止後停止者。	扣該生該節甄試科目原始分數10分。
	二、甄試期間與試場外有手勢或訊息聯繫行為者。	扣該生該節甄試科目原始分數10分。
	三、於甄試時間，隨身放置非甄試用品(含妨害甄試公平之用品，或具有傳輸、通訊、錄影、照相、計算功能或發出聲響之用品)，無論是否使用或發出聲響，經監試人員發現者。非甄試用品舉例如下： (一)妨害甄試公平之用品：如教科書、參考書、補習班文宣品、計算紙等。 (二)具有傳輸、通訊、錄影、照相、計算功能或發出聲響之用品：如行動電話、穿戴式裝置(如智慧型手錶、智慧型手環等)、計算機、電子辭典、多媒體播放器材(如：MP3、MP4等)時鐘、鬧鐘、電子鐘、呼叫器、收音機等。	扣該生該節甄試科目原始分數10分。
	四、若因生病、因故(如廁等)等特殊原因須暫時離座未經監試人員同意及陪同下離座者。	扣該生該節甄試科目原始分數10分。
	五、於甄試時間內，放置於試場前後之非甄試用品(具有傳輸、通訊、錄影、照相、計算功能或發出聲響之用品)發出聲響者。非甄試用品舉例如下：行動電話、穿戴式裝置(如智慧型手錶、智慧型手環等)、計算機、電子辭典、多媒體播放器材(如：MP3、MP4等)、時鐘、鬧鐘、電子鐘、呼叫器、收音機等。	扣該生該節甄試科目原始分數5分。
	六、於甄試期間，電子錶發出聲響者，無論隨身放置或置於試場前後方。	扣該生該節甄試科目原始分數5分。
	七、甄試數學科攜帶量角器或附量角器功能之文具，經監試人員發現者。	扣該生該節甄試科目原始分數5分。
	八、違反試場規則、秩序，情節輕微者。	扣該生該節甄試科目原始分數5分。