

教育部 111 年 1 月 4 日臺教授國字第 1110007275 號函核定

臺北市政府教育局 111 年 1 月 14 日北市教中字第 1113023774 號函核備

臺北市立建國高級中學

111 學年度科學班甄選入學簡章

校址：100052 臺北市中正區南海路 56 號

電話：(02) 23034381 轉 208、209

傳真：(02) 23058488

網址：<http://www.ck.tp.edu.tw/~scicla/>

臺北市立建國高級中學/國立臺灣大學合編

中華民國 111 年 1 月

臺北市立建國高級中學 111 學年度科學班甄選入學重要工作日程表

日期	時間	工作事項及進度	備註
111 年 1 月 17 日 (星期一)起		1. 上網公告簡章及報名表 2. 自行下載報名表件與填寫	連結「科學班入班鑑定」網址 http://www.ck.tp.edu.tw/~scicla/
111 年 1 月 26 日 (星期三)		線上招生說明會	連結「科學班入班鑑定」網址 http://www.ck.tp.edu.tw/~scicla/
111 年 2 月 21 日 (星期一)~ 111 年 3 月 4 日 (星期五)		通訊報名	通訊報名方式：詳見簡章
111 年 3 月 3 日 (星期四)~ 111 年 3 月 4 日 (星期五)	每日 9 時至 12 時、 13 時至 16 時	現場報名 辦理報名暨入班資格審查	現場收件地點： 建中紅樓二樓資優研討室
111 年 3 月 9 日 (星期三)	17 時	1. 公布報名資格審查結果(即進入 科學能力檢定名單) 2. 公布報名直接錄取審查結果 3. 公布試場分配表	連結「科學班入班鑑定」網址 http://www.ck.tp.edu.tw/~scicla/
111 年 3 月 12 日 (星期六)	10 時~17 時	辦理科學能力檢定	科學能力檢定試場於 111 年 3 月 9 日(星期三)公告
111 年 3 月 17 日 (星期四)	11 時	科學能力檢定成績查詢	連結「科學班入班鑑定」網址 http://www.ck.tp.edu.tw/~scicla/
	13 時~15 時	科學能力檢定成績電話複查暨複查 結果回覆	
111 年 3 月 18 日 (星期五)	17 時	公布進入實驗實作名單與須知	連結「科學班入班鑑定」網址 http://www.ck.tp.edu.tw/~scicla/
111 年 3 月 24 日 (星期四)~ 111 年 3 月 25 日 (星期五)	每日 8 時 50 分 至 17 時	辦理實驗實作(二日科學營)	實驗實作須知於 111 年 3 月 18 日(星期五)公告
111 年 3 月 31 日 (星期四)	11 時	實驗實作與檢定總成績查詢	連結「科學班入班鑑定」網址 http://www.ck.tp.edu.tw/~scicla/
	13 時~15 時	實驗實作與檢定總成績電話複查暨 複查結果回覆	
111 年 4 月 1 日 (星期五)	17 時	科學班放榜	連結「科學班入班鑑定」網址 http://www.ck.tp.edu.tw/~scicla/
111 年 4 月 8 日 (星期五)	13 時~15 時	科學班正取生報到 (未報到者視同放棄)	地點： 建中夢紅樓四樓國際會議 廳
111 年 4 月 11 日 (星期一)	13 時~17 時	科學班已報到正取生聲明放棄錄取 資格	地點： 建中紅樓二樓資優研討室
111 年 4 月 12 日 (星期二)~ 111 年 4 月 15 日 (星期五)	8 時~17 時	科學班備取生依成績序遞補報到	建中教務處特教組電話聯繫之

目錄

壹、依據-----	3
貳、目的-----	3
參、招生人數-----	3
肆、報考資格-----	3
伍、簡章及報名表下載-----	4
陸、招生流程與方式-----	4
柒、報到方式及時程-----	9
捌、其他-----	9

■附件：

1.報名表-----	11
2.甄選證-----	12
3.心理素質評估觀察表-----	13
4-1.國民中學校內推薦證明-----	14
4-2.資優鑑定證明-----	15
5.特殊身分學生升學優待標準、應繳證明文件與辦理原則一覽表-----	16
6.身心障礙甄選生應考服務申請表-----	21
7.錄取學生報到切結書-----	22
8.放棄錄取資格聲明書-----	23
9.甄選入學試場規則及違規處理-----	24

臺北市立建國高級中學 111 學年度

科學班甄選入學簡章

壹、依據

- 一、高級中等教育法。
- 二、高級中等學校辦理實驗教育辦法。
- 三、高級中等學校科學班辦理要點。
- 四、高級中等學校多元入學招生辦法。

貳、目的

- 一、提供具科學潛能之優秀學生適性發展機會。
- 二、開設及發展特殊科學教育學程，提供優質之教學環境及卓越師資，培養學生從事個別科學研究之能力及創造力，充分發揮天賦潛能。
- 三、培育兼具人文素養與科學專業知能之科學傑出人才，厚植國家之高素質科技人才及國家競爭力。

參、招生人數

- 一、30 名（含直接錄取名額，不含特殊身分學生名額。另備取人數為 10 名），限男生。
- 二、特殊身分學生之名額依其升學優待規定辦理。

肆、報名資格

學生具備下列第一、二、三項資格，經國民中學推薦者，始得報考科學班；其推薦總人數，以該國民中學應屆畢業生總人數百分之二十為上限：

- 一、國民中學應屆畢業生，或符合特殊教育學生調整入學年齡及修業年限實施辦法規定，並經各該主管教育行政機關認定具國民中學畢業資格之學生。

備註：具下列情形之一之同等學力者。

1. 持國外學歷報名之學生：須在學(比照國內應屆國中畢業生出生年份)，並檢附經駐外單位驗證之國外學歷證件及國外學歷歷年成績證明、內政部入出國及移民署核發之入出境紀錄。

註：以美國學制為例，應為 9 年級在學學生，並須有中學 6~8 年級完整學歷、成績證明及 9 年級(9 上)成績證明。

2. 持大陸學歷報名之學生：須在學(比照國內應屆國中畢業生出生年份)，並檢附經設籍地之地方主管教育行政機關認定之證明文件、學歷證件影本及歷年成績證明影本。

持大陸學歷報名之學生可持下列文件至設籍縣市之地方主管教育行政機關申請證明文件：

- (1) 大陸地區公證處公證屬實之學歷證件及歷年成績證明及公證書。
 - (2) 財團法人海峽交流基金會證明。
 - (3) 國民身分證（無身分證者提供在臺灣地區定居證、戶籍謄本、居留證之一即可）。
3. 依「高級中等以下教育階段非學校型態實驗教育實施條例」，參與國民教育階段實驗教育具國民中學應屆畢業資格之學生(比照國內應屆國中畢業生出生年份)。

二、於國民中學就學期間之表現，符合下列規定之一：

- 1.依各校自行訂定之排名規則依序推薦。
- 2.經各該主管教育行政機關鑑定為數理資賦優異者。
- 3.通過「國際國中科學奧林匹亞競賽」或「國際數理學科奧林匹亞競賽」初選，或具備「亞太數學奧林匹亞競賽國家代表隊決選研習營」報名資格。
- 4.曾獲教育部或國教署主辦有關數理科目之全國競賽（例如全國中小學科學展覽會）前三名或佳作。

三、通過心理素質評估，由就讀學校推薦。

伍、簡章及報名表下載

一、本簡章（含報名表）採網路下載自行列印方式，不另發售。

二、下載日期：111年1月17日（星期一）起。

三、下載網站：本校「科學班入班鑑定」網址（<http://www.ck.tp.edu.tw/~scicla/>）。

四、請家長及各國中老師協助下載相關表格，以A4規格白色普通影印紙（直式）列印，提供有意願且符合資格學生使用，限時掛號寄送相關表件至本校。

陸、招生流程與方式

一、報名

（一）報名管道

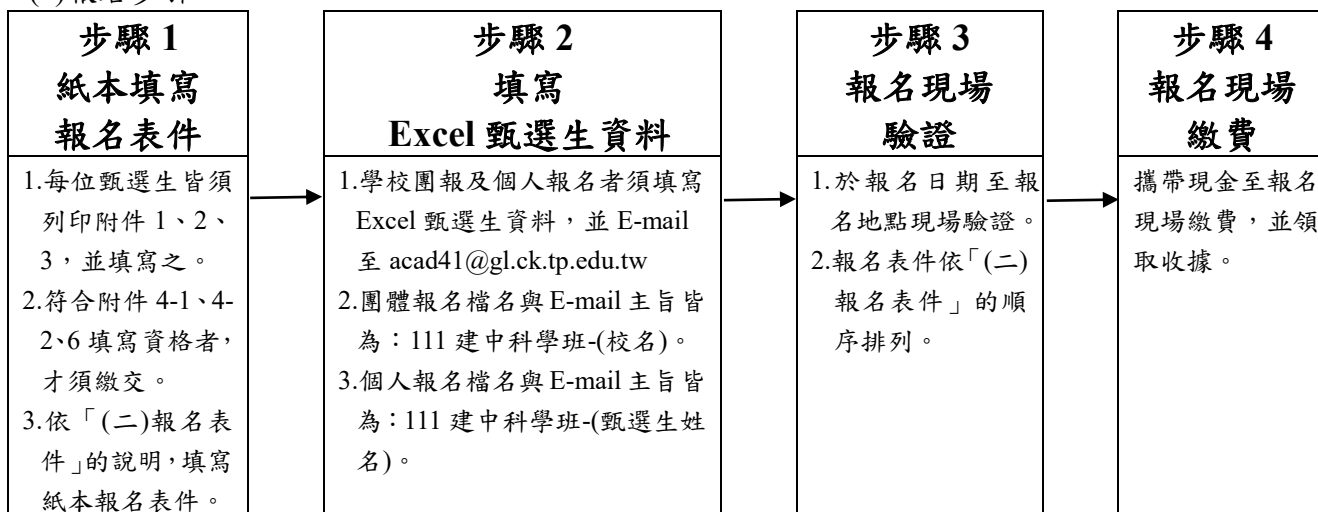
1. 現場報名

(1)時間：111年3月3日（星期四）～3月4日（星期五），每日9時至12時、13時至16時。

(2)地點：本校紅樓二樓資優研討室。

(3)報名費用：新臺幣500元整。

(4)報名步驟



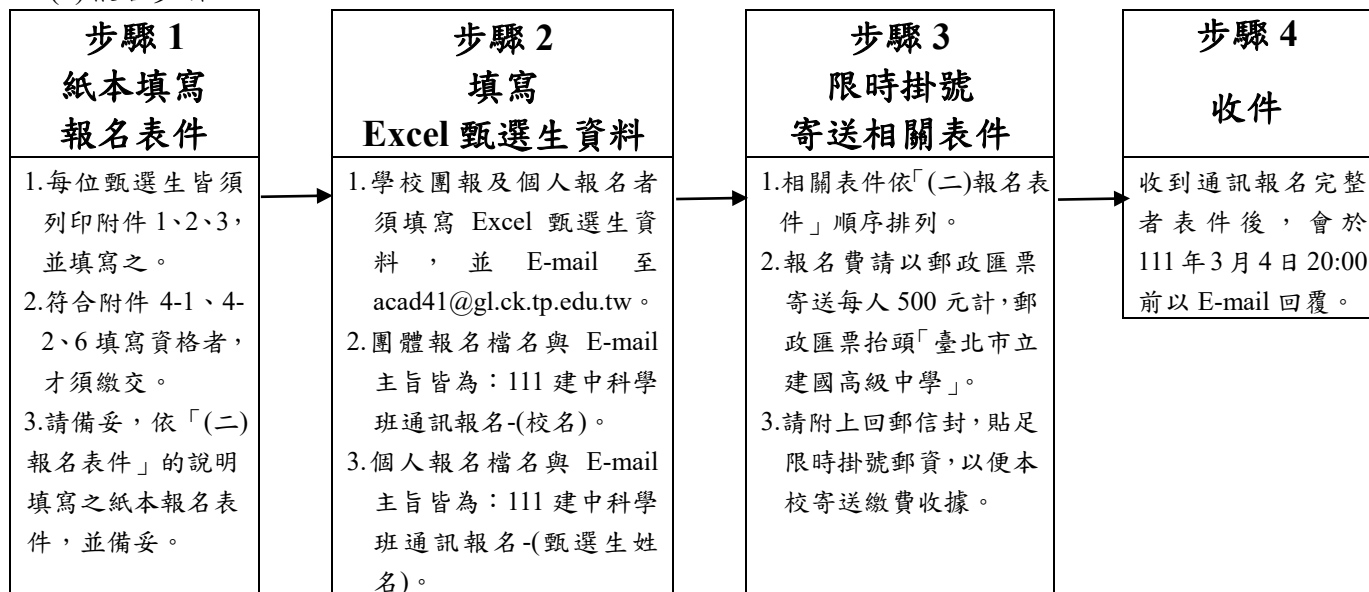
2.通訊報名：

(1)時間：111年2月21日（星期一）～3月4日（星期五），以郵戳為憑。

(2)於報名時間內(以郵戳為憑，逾期無法受理)寄至臺北市立建國高級中學科學班收(地址：100052臺北市中正區南海路56號，並請註明「報名111學年度科學班甄選招生」)。

(3)報名費用：新臺幣500元整。郵政匯票抬頭「臺北市立建國高級中學」，須為繁體「臺」，字數須一模一樣。

(4)報名步驟



(5) 具直接錄取資格及特殊甄選生(附件 6 所列特殊身分者)須進行現場審核作業，故不接受通訊報名。

(二) 報名表件

請進入本校「科學班入班鑑定」網頁，下載列印簡章中表件(含報名表、心理素質評估觀察表)。報名之學生應繳交報名費用並檢具以下表件，依序彙整。

1.報名表(附件 1)

- (1) 備妥最近 6 個月內二吋正面半身脫帽不修底片光面之黑白或淺色背景彩色照片一張黏貼於報名表，請於照片背面以正楷書寫姓名、就讀國中或身分證統一編號。
- (2) 身分證正反面影印本黏貼於報名表相對應之欄位處。身分證尚未申請下來者，請以健保卡和國中學生證正面影本替代。
- (3) 報名表須國中承辦單位、教務處與校長核章。

2.心理素質評估觀察表：由就讀學校老師推薦並填寫，該表須經就讀國中之教務處蓋章。(附件 3)

3.國民中學就學期間之表現的證明文件：依報名資格第二項所勾選的資格，檢附相關的證明文件(須經就讀國中之教務處蓋章驗證無誤，無者免附)。(附件 4-1、4-2)

4.甄選生須於「科學班入班鑑定」網頁→最新消息→填寫表單，並上傳和報名表相同之大頭照片(臉部面積佔照片 70~80%，480x360 像素(高x寬)，檔案大小限 2MB 以內，格式為 JPG)，與上傳健康關懷表。

5.低收入或中低收入戶子女或直系血親尊親屬支領失業給付者，免收各階段費用，但請檢具以下資料：

- (1) 低收入或中低收入戶子女：應檢附鄉(鎮、市、區)公所核發之低收入或中低收入戶證明文件及戶口名簿影本。
- (2) 直系血親尊親屬支領失業給付者：應檢附公立就業服務機構核發之失業(再)認定、失業給付申請書暨給付收據及戶口名簿影本(證明文件之有效期限以涵蓋報名日期為準)。

6.如符合升學優待標準之特殊身分學生，應依據特殊身分學生升學優待標準、應繳證明

文件與辦理原則一覽表(附件 5)，同時繳驗相關證明文件。

- 7.身心障礙生或緊急重大傷病生參加甄選，如須申請甄選服務，應於報名時繳交「身心障礙生或緊急重大傷病生甄選服務申請表」，並附上身份證明文件：「身心障礙證明(手冊)正反面影本」或「縣市鑑輔會證明影本」或「衛生福利部認定之醫學中心或區域醫院或地區醫院醫療診斷證明正本」，及審查輔助證明文件：「在校個別化教育計畫」影本，並填妥身心障礙生或緊急重大傷病生甄選服務申請表(附件 6)，以作為審查之依據。未依規定繳驗及審查者，一律不提供應考服務及升學優待。

(五) 完成辦理報名手續後不得要求退費，報名相關資料亦不得要求更改或退還。

(六) 公布報名資格審查結果：111 年 3 月 9 日(星期三) 17 時，公布於建中網站之「科學班入班鑑定」網頁 (<http://www.ck.tp.edu.tw/~scicla/>)，並自行下載列印甄選證，貼上與報名表相同之大頭照片，於甄試當日攜帶至考場查核。

二、錄取方式及時程

(一) 直接錄取：

符合下列任一項條件，直轄市、縣(市)主管機關主管之學校所設國民中學部或國民中學之學生，經各該校列冊，報直轄市、縣(市)主管機關初審後，再經本校之科學班入學甄選及學科資格考試委員會審查；教育部主管之學校所設國民中學部或國民中學之學生，逕經本校科學班入學甄選及學科資格考試委員會審查，通過審查者公告直接錄取。

- 1.參加「國際國中科學奧林匹亞競賽」獲個人銅牌獎(含)以上者。
- 2.參加「國際數學學科奧林匹亞競賽」獲獎或選訓決賽完成結訓，並獲保送高中資格者。
- 3.參加「美國國際科技展覽會」獲獎或獲選參加「美國國際科技展覽會」正選代表，並獲保送高中資格者。(美國國際科技展覽會，International Science and Engineering Fair，簡稱 ISEF)
- 4.獲選為上述競賽國家代表隊(需提供證明)，國際賽因故取消或延期，比照直接錄取申請資格。

符合上述條件者，依其獲得獎項由最高獎項依序遞推錄取。(直接錄取名額，最多以 5 名為限)

(二) 甄選錄取：進行科學能力檢定及實驗實作，其甄選目標如下

- ★學生具備科學與數學概念的理解、應用的能力。
- ★學生具備資料閱讀、整合分析、詮釋判斷、邏輯推理的能力。
- ★學生具備科學思辨、論證、書寫、表達的能力。
- ★學生具備形成科學議題、實作探索、解決問題的能力。

1.科學能力檢定

- (1) 日期：111 年 3 月 12 日(星期六) 10 時~17 時。
- (2) 地點：公告進入科學能力檢定名單時，一併公告。
- (3) 對象：通過報名資格審查且未獲直接錄取者。
- (4) 項目：包括「數學能力檢定」、「自然科學能力檢定」與「語文能力檢定」(含國文及英文)，滿分各 100 分。
- (5) 方式：甄試題型為選擇題及非選擇題，其中包含資料性、統整性、跨領域的試題。

非選擇題作答方式可包含計算、作圖、證明、申論等。(語文能力檢定皆為選擇題)

(6) 時程：

時間	考科	項目
10：00~10：10 (10分鐘)		預備 (進入試場)
10：10~11：50 (100分鐘)		數學能力檢定
11：50~13：30 (100分鐘)		休息時間
13：30~13：40 (10分鐘)		預備 (進入試場)
13：40~15：20 (100分鐘)		自然科學能力檢定
15：20~15：50 (30分鐘)		休息時間
15：50~16：00 (10分鐘)		預備 (進入試場)
16：00~17：00 (60分鐘)		語文能力檢定

(7) 科學能力檢定成績核算與通過名額：

$$A、科學能力檢定成績 = (數學能力檢定T分數 \times 0.36) + (自然科學能力檢定T分數 \times 0.54) + (語文能力檢定T分數 \times 0.1)。$$

B、依科學能力檢定成績由高至低擇優錄取60名參加實驗實作。若有同分者，則增額參加實驗實作。

【註】：「數學能力檢定T分數」、「自然科學能力檢定T分數」、「語文能力檢定T分數」等成績計算取至小數第一位，第二位四捨五入。「科學能力檢定成績」計算取至小數第一位，第二位四捨五入。

C、科學能力檢定「數學能力檢定」、「自然科學能力檢定」與「語文能力檢定」任一項目缺考者，該科成績以不計分呈現。

(8) 科學能力檢定成績查詢：111年3月17日(星期四)11時，從建中首頁的升學專區進入「科學班入班鑑定」網頁，點選「成績查詢」處，查詢個人的成績。

(9) 科學能力檢定成績電話複查暨複查結果回覆

A、時間：111年3月17日(星期四)13時-15時。

B、方式：以電話複查，複查電話(02)23034381轉205、216。

(10) 公布進入實驗實作名單：111年3月18日(星期五)17時，公布於建中網站之「科學班入班鑑定」網頁 (<http://www.ck.tp.edu.tw/~scicla/>)。

2. 實驗實作

(1) 日期：111年3月24日(星期四)~3月25日(星期五)。

(2) 對象：通過科學能力檢定者。

(3) 費用：新臺幣800元整(於辦理實驗實作報到時繳交)。

(4) 項目：包括實作評量1(數學)、實作評量2(化學)、實作評量3(物理)、實作評量4(生物)和實作評量5(地球科學)等。

(5) 方式：採科學營方式辦理，為期2日(不過夜)。進行方式為數學推理實作、科學觀察、實驗推理、實驗操作或口試等。

(6) 時程：

時間	考科	日期	
		111年3月24日 (星期四)	111年3月25日 (星期五)
08:50~09:00 (10分鐘)		預備 (進入試場)	
09:00~12:00 (180分鐘)		實作評量1	實作評量3
12:00~13:50 (110分鐘)		休息	
13:50~14:00 (10分鐘)		預備 (進入試場)	
14:00~17:00 (180分鐘)		實作評量2	實作評量4 實作評量5

(7) 實驗實作成績與檢定總成績核算方式：

$$\begin{aligned} \text{A、實驗實作成績} = & (\text{實作評量1之T分數} \times 0.4) + \\ & (\text{實作評量2之T分數} \times 0.2) + \\ & (\text{實作評量3之T分數} \times 0.2) + \\ & (\text{實作評量4之T分數} \times 0.1) + \\ & (\text{實作評量5之T分數} \times 0.1)。 \end{aligned}$$

$$\text{B、檢定總成績} = (\text{科學能力檢定成績} \times 1) + (\text{實驗實作成績} \times 2)。$$

【註】：「實作評量1之T分數」、「實作評量2之T分數」、「實作評量3之T分數」、「實作評量4之T分數」、「實作評量5之T分數」等成績計算取至小數第一位，第二位四捨五入。「實驗實作成績」、「檢定總成績」計算取至小數第一位，第二位四捨五入。

C、實驗實作中實作評量1（數學）、實作評量2（化學）、實作評量3（物理）、實作評量4（生物）和實作評量5（地球科學）任一項目缺考者，該科成績以不計分呈現。

(8) 錄取方式：依檢定總成績由高至低錄取。同分參酌順序如下：

A、科學能力檢定成績。

B、實驗實作評量1之T分數。

C、實驗實作評量2之T分數與實驗實作評量3之T分數的合計。

D、實驗實作評量4之T分數與實驗實作評量5之T分數的合計。

(9) 錄取名額：招生人數扣除直接錄取名額之餘額。

(10) 公布實驗實作成績與檢定總成績：111年3月31日（星期四）11時，從建中首頁的升學專區進入「科學班入班鑑定」網頁，點選「成績查詢」處，查詢個人的成績。

(11) 實驗實作成績與檢定總成績之電話複查暨複查結果回覆：

A、時間：111年3月31日（星期四）13時~15時。

B、方式：以電話複查，複查電話(02)23034381轉205、216。

3.特殊身分學生之錄取，名額處理及成績計算方式，依其升學優待規定辦理（附件5）。

（三）具備直接錄取資格，且未放棄者，不得參加科學班甄選入學甄試。

三、科學班放榜：111年4月1日（星期四）17時，公布榜單於建中網站「科學班入班鑑定」網頁（<http://www.ck.tp.edu.tw/~scicla/>）「最新消息」處。

柒、報到方式及時程

一、正取生報到（未報到者視同放棄）

- (一) 時間：111 年 4 月 8 日（星期五）13 時~15 時。
- (二) 地點：本校夢紅樓四樓國際會議廳。
- (三) 報到方式：請於規定時間內攜帶錄取報到切結書(表格如附件 7)、甄選證、學生證（或身分證、健保卡）辦理報到，逾時視同放棄錄取資格。

二、已報到正取生聲明放棄：

- (一) 時間：111 年 4 月 11 日（星期一）13 時~17 時。
- (二) 報到後如欲放棄入學科學班，須以書面提出放棄入學資格聲明後。(表格如附件 8)，始能透過 111 學年度高中高職其他入學管道就學，重複申請其他入學管道者將取消入班資格。

三、備取生報到：

- (一) 日期：111 年 4 月 12 日（星期二）~4 月 15 日（星期五）備取生依成績序遞補報到。
- (二) 報到方式：請於規定時間內攜帶甄選證、學生證（或身分證、健保卡）辦理報到，逾時視同放棄錄取資格。

捌、其他

一、申復專線：(02)2303-4381轉208、209。

二、科學班學生就讀期間在升入高三前，需參加全國科學班聯合學科資格考試及及臺大修課資格考。

三、科學班學生於第二階段學程期間，應完成修習「個別科學研究」，完整修畢第一、二階段學程，畢業時才能取得高中科學班就讀證明。

四、對於報名學生個人資料之使用範圍目的、對象及期間等相關規範，說明如下：

- (一) 本校之各項報名資料係依「臺北市立建國高級中學/國立臺灣大學科學班入學甄選及學科資格考試委員會」及其他法律授權之規定，由學生授權使用。
- (二) 學生於完成本校之報名程序後，即同意本校因作業需要所取得學生之身分基本資料，作為本校對學生身分認定參酌依據。
- (三) 本校於報名表中對於學生資料之蒐集，係為學生成績計算、資料整理及報到作業等招生作業之必要程序，並作為後續資料統計及學生報到註冊作業使用，報名學生資料蒐集之範圍以本校報名表所列各項內容之學生身分基本資料為限。
- (四) 本校蒐集之學生資料，因招生、統計與報名學生註冊作業需要，於學生完成報名作業後，即同意本校及教育部進行使用，使用範圍亦以前項規定為限。
- (五) 學生依個人資料保護法第三條規定，當事人依該法行使之權利，將不因報名作業而拋棄或限制，惟考量招生作業之公平性，學生報名之相關證明文件應於報名時一併提出，完成報名作業後不得要求補件、修改或替換，未附證明文件或證明書中各欄填寫不全者，一律不予採認，所繳報名費用及相關證明文件亦不退還。若學生不提供前開各項相關個人資料，本校將無法進行該學生之試務作業，請特別注意。
- (六) 完成報名程序之學生，即同意本校對於學生個人資料蒐集類別、使用範圍、方式、目的、對象及使用期間等相關規範，並同意本校對於學生個人資料進行蒐集或處理。

- 五、因科學班計畫之需求，科學班學生於在學期間及畢業後需協助填寫問卷作為科學班計畫改善依據。
- 六、有關試場規則及違規處理，請參閱「臺北市立建國高級中學111學年度科學班甄選入學試場規則及違規處理」(附件9)。
- 七、錄取科學班學生仍需依規定報名參加111年國中教育會考。
- 八、如遇重大天然災害、重大事故、法定傳染病流行疫情或其他重大疫情等，請密切注意「臺北市立建國高級中學/國立臺灣大學科學班入學甄選及學科資格考試委員會」所發布之緊急處理措施，甄選生應予以配合。
- 九、如有未盡事宜，依「臺北市立建國高級中學/國立臺灣大學科學班入學甄選及學科資格考試委員會」決議辦理。
- 十、本招生簡章經「臺北市立建國高級中學/國立臺灣大學科學班入學甄選及學科資格考試委員會」訂定，陳主管教育行政機關核定後實施，修正亦同。

臺北市立建國高級中學 111 學年度科學班甄選入學報名表

姓名	身分證 統一編號				請貼二吋 正面半身 脫帽相片
出生日期	年 月 日	聯絡電話			
聯絡 手機	就讀學校 (全銜)				
通訊 地址					
甄選生 身份	<input type="checkbox"/> 1.一般生 <input type="checkbox"/> 2.特殊身分，身分別_____				
家長或 監護人	姓名	關係	聯絡電話	聯絡手機	
(請貼身分證影本正面) (或健保卡影本正面)			(請貼身分證影本反面) (或國中學生證影本正面)		
報名 資格	<p>學生具備下列第一、二、三項資格，經國民中學推薦者，始得報考科學班；其推薦總人數，以應屆畢業生總人數百分之二十為上限：</p> <p>一、國民中學應屆畢業生，或符合特殊教育學生調整入學年齡及修業年限實施辦法規定，並經各該主管教育行政機關認定具國民中學畢業資格之學生。</p> <p>二、於國民中學就學期間之表現，符合下列規定之一：</p> <p><input type="checkbox"/>1.依各校自行訂定之排名規則依序推薦。【檢附證明文件，該文件須經就讀國中之教務處蓋章】</p> <p><input type="checkbox"/>2.經各該主管教育行政機關鑑定為數理資賦優異者。【須檢附證明文件】</p> <p><input type="checkbox"/>3.通過「國際國中科學奧林匹亞競賽」或「國際數理學科奧林匹亞競賽」初選，或具備「亞太數學奧林匹亞競賽國家代表隊決選研習營」報名資格。【須檢附證明文件影本】</p> <p><input type="checkbox"/>4.曾獲教育部或國教署主辦有關數理科目之全國競賽（例如全國中小學科學展覽會）前三名或佳作。【須檢附證明文件影本】</p> <p>三、通過心理素質評估，由就讀學校推薦。【報名者皆須繳交本表，該表須經就讀國中之教務處蓋章】</p>				
直接 錄取 資格	<p><input type="checkbox"/>1.參加「國際國中科學奧林匹亞競賽」獲個人銅牌獎（含）以上者。</p> <p><input type="checkbox"/>2.參加「國際數理學科奧林匹亞競賽」獲獎或選訓決賽完成結訓，並獲保送高中資格者。</p> <p><input type="checkbox"/>3.參加「美國國際科技展覽會」獲獎或獲選「美國國際科技展覽會」正選代表，並獲保送高中資格者。</p> <p><input type="checkbox"/>4.獲選為上述競賽國家代表隊(需提供證明)，國際賽因故取消或延期，比照直接錄取申請資格。</p>				
國中審核 人員核章			審核人員 聯絡電話		
國中教務 主任核章			國中校長 核章		

注意事項：1.所黏貼相片與表單上傳相片必須相同。

2.本報名表由本委員會留存。

3.本報名表填完後請教務處協助審核，並檢附相關證明文件，若為影本須加蓋與正本相符章。

學生簽名：_____

家長或監護人簽名：_____

中華民國 111 年__月__日

範例僅供參考

(公布報名資格審查結果後，請至本校科學班入班鑑定網頁自行下載，貼上與報名表相同之大頭照片，於甄試當日攜帶至考場查核)

臺北市立建國高級中學 111 學年度科學班甄選入學檢定甄選證

甄選證號碼：(由系統自動代入)

姓名：(由系統自動代入)

測驗日期：

- 1.科學能力檢定：111年3月12日(星期六)，10時~17時。
- 2.實驗實作：111年3月24日(星期四)~3月25日(星期五)，時程詳見簡章。

測驗注意事項：

- 1.每節應考均須將甄選證放置桌面左上角，以便監試人員核驗。
- 2.每節開預備信號後對號入座。甄試開始時，立即檢查甄選證號碼與座位桌面上的號碼、答案卷卡號碼的一致性，試卷、答案卷卡的完整性。若有錯誤，立即舉手請求查對更正。
- 3.甄試開始 15 分鐘起，遲到者不得入場。若強行入場，該節甄試科目不予計分。甄試開始 30 分鐘內，不得提早離場。若強行離場，不服糾正者，違者該節甄試科目不予計分。
- 4.文具自備，必要時可用透明墊板，不得在場內向他人借用。
- 5.非甄試需要之物品，如：電子辭典、計算機、時鐘、鬧鐘、電子鐘、行動電話、呼叫器、收音機、多媒體播放器材(如：MP3、MP4 等)，和穿戴式裝置(如智慧型手錶、智慧手環等)及其他具有傳輸、通訊、錄影、照相或計算功能之物品，一律不得隨身攜入考場。
- 6.答案卡(卷)上不得書寫姓名座號，也不得作任何標記。故意汙損答案卡(卷)、損壞題本，或在答案卡(卷)上、寫作內容中顯示自己身分者，該節甄試科目不予計分。
- 7.答案卡限用黑色 2B 鉛筆畫記，修正時需用橡皮擦將原畫記擦拭乾淨，不得使用修正液(帶)；答案卷限用藍、黑色鋼筆或原子筆，不得用其他色筆作答。
- 8.答案卡如有畫記不明顯或汙損等情事，致電腦無法辨認者，其責任自行負責，不得提出異議。
- 9.交卷時，答案卷卡及試題卷一併送交監試人員，然後離場。
- 10.嚴禁談話、左顧右盼等任何舞弊行為。違犯試場規則者，立即停止參加甄試，離開試場。
- 11.需遵守甄試現場之規定，違規行為由現場監考或評審委員登錄後，由委員會依違規情節扣分。
- 12.如遇警報或終場時間已到，不論是否答完，應即聽從監試人員指導，循序出場。
- 13.如有代考情事，應考人取消本次甄選資格，代考人如係在校學生，由本會報請主管教育行政機關轉請原校查明議處。
- 14.進入實驗實作名單將於 111 年 3 月 18 日(星期五)17 時公告。

請貼二吋
正面半身
脫帽相片

(須加蓋科學班入班檢定章始具效用)

臺北市立建國高級中學 111 學年度科學班甄選入學心理素質評估觀察表

一、表現優異具體事蹟(由甄選生自行填寫)

姓名				身分證統一編號	
(※請依獲獎年度先後條列填寫，並檢附國民中學就學期間數理性向特質與表現卓越或傑出等具體證明文件影本依序裝訂於表後。若欄位不足可將增加部分浮貼於本表)					
資料序	主辦單位	獲獎年月	獲獎項目	名次等第	
1		年 月			
2		年 月			
3		年 月			
4		年 月			
5		年 月			
6		年 月			
7		年 月			

二、科學能力觀察量表 (由推薦人填寫，評分等級從非常符合「5」至非常不符合「1」，請勾選)

觀察人 姓名	服務 單位	職 稱	與甄選生 關係	觀察項目					
				1	2	3	4	5	
1.	對研究數理及科學方面的問題有強烈的動機和興趣，願意自動花時間鑽研。			<input type="checkbox"/>	<input type="checkbox"/>	<input type="checkbox"/>	<input type="checkbox"/>	<input type="checkbox"/>	
2.	常主動詢問周遭與科學有關的問題。			<input type="checkbox"/>	<input type="checkbox"/>	<input type="checkbox"/>	<input type="checkbox"/>	<input type="checkbox"/>	
3.	數理領悟力強，學習科學的速度快。			<input type="checkbox"/>	<input type="checkbox"/>	<input type="checkbox"/>	<input type="checkbox"/>	<input type="checkbox"/>	
4.	數字概念良好，計算能力優異。			<input type="checkbox"/>	<input type="checkbox"/>	<input type="checkbox"/>	<input type="checkbox"/>	<input type="checkbox"/>	
5.	抽象思考能力優異，運用符號思考的能力強。			<input type="checkbox"/>	<input type="checkbox"/>	<input type="checkbox"/>	<input type="checkbox"/>	<input type="checkbox"/>	
6.	能運用圖形、符號等代表或簡化複雜的訊息。			<input type="checkbox"/>	<input type="checkbox"/>	<input type="checkbox"/>	<input type="checkbox"/>	<input type="checkbox"/>	
7.	能用多元方式解題，思考靈活。			<input type="checkbox"/>	<input type="checkbox"/>	<input type="checkbox"/>	<input type="checkbox"/>	<input type="checkbox"/>	
8.	分析的能力強，邏輯推理能力優異。			<input type="checkbox"/>	<input type="checkbox"/>	<input type="checkbox"/>	<input type="checkbox"/>	<input type="checkbox"/>	
9.	願意嘗試超乎年齡水準的科學題目。			<input type="checkbox"/>	<input type="checkbox"/>	<input type="checkbox"/>	<input type="checkbox"/>	<input type="checkbox"/>	
10.	參與科學競賽表現優異。			<input type="checkbox"/>	<input type="checkbox"/>	<input type="checkbox"/>	<input type="checkbox"/>	<input type="checkbox"/>	
觀察人敘述並簽名									
(※請以簡明文字描述其數理性向特質或表現傑出等具體事蹟，若欄位不足可將增加部分浮貼於本欄位或背面)									
				觀察人簽章: _____					
教務處核章									

臺北市立建國高級中學111學年度科學班甄選入學
國民中學校內推薦證明

查本校_____年_____班學生_____，

符合本校自訂之科學班甄選推薦規則。

特此證明

校名 (全銜)：_____

承辦人 (簽章)：_____

承辦處室 (核章)：_____

中華民國 111 年 月 日

臺北市立建國高級中學 111 學年度科學班甄選入學

資優鑑定證明(無者免附)

查本校_____年_____班學生_____

於_____學年度通過_____縣/市特殊教育學生鑑定及就學輔導會

鑑定為_____資優學生(請註明「不分類」、或「一般智能」、或「數理」、或

「科學」資優資源類)，核定文號_____，核定日期(年月日)_____。

特此證明

校名(全銜)：_____

承辦人(簽章)：_____

承辦處室(核章)：_____

中華民國 111 年 月 日

特殊身分學生升學優待標準、應繳證明文件與辦理原則一覽表

特殊身分 分別	升學優待標準	應繳證明文件	辦理原則
身心障礙生	<p>法規：身心障礙學生升學輔導辦法(102.8.22修正)</p> <p>第 3 條 身心障礙學生參加高級中等學校或專科學校五年制新生入學，依下列規定辦理；其入學各校之名額採外加方式辦理，不占各級主管教育行政機關原核定各校（系、科）招生名額：</p> <p>一、參加免試入學者，其超額比序總積分加百分之二十五計算。</p> <p>二、參加特色招生入學者，依其採計成績，以加總分百分之二十五計算。</p> <p>前項第一款總積分經加分優待後進行比序，第二款經加分優待後分數應達錄取標準。</p> <p>第一項所定外加名額，以原核定招生名額外加百分之二計算，其計算遇小數點時，採無條件進位法，取整數計算。但成績總分或總積分經加分優待後相同，如訂有分項比序或同分參酌時，經比序或同分參酌至最後一項結果均相同者，增額錄取，不受百分之二限制。</p>	<p>持有下列證明之一者：</p> <p>1.身心障礙手冊或身心障礙證明。</p> <p>2.各直轄市、縣(市)政府特殊教育學生鑑定及就學輔導會鑑定為身心障礙，應安置就學之證明文件。</p>	<p>外加名額： 原核定招生名額*2%</p> <p>加分方式： 原始總分*25%</p> <p>錄取標準： 未加分前需先以一般生的身分與一般生作成績比序，依原核定名額以成績高低擇優錄取，倘若未以一般生身分錄取，即以外加名額方式進行原始總分加分優待處理，經加分優待後應達最低錄取標準始可錄取。</p>
原住民生	<p>第3條 原住民學生參加高級中等以上學校新生入學，除博士班、碩士班、學士後各學系招生不予優待外，依下列規定辦理；其入學各校之名額採外加方式辦理，不占各級主管教育行政機關原核定各校（系、科）招生名額：</p> <p>一、高級中等學校、專科學校五年制：</p> <p>（一）參加免試入學者，其超額比序總積分加百分之十計算。但取得原住民文化及語言能力證明者，超額比序總積分加百分之三十五計算。</p> <p>（二）參加特色招生學科考試分發入學者，依其採計成績，以加總分百分之十計算。但取得原住民文化及語言能力證明者，以加總分百分之三十五計算。</p> <p>（三）參加特色招生術科甄選入學者，依其採計成績，以加總分百分之十計算。</p> <p>...</p> <p>前項第一款第一目總積分經加分優</p>	<p>本人之全戶戶口名簿，戶口名簿上並應有山地原住民或平地原住民記事。</p>	<p>外加名額： 原核定招生名額*2%</p> <p>加分方式： 原始總分*10%</p> <p>錄取標準： 未加分前需先以一般生的身分與一般生作成績比序，依原核定名額以成績高低擇優錄取，倘若未以一般生身分錄取，即以外加名額方式進行原始總分加分優待處理，經加分優待後應達最低錄取標準始可錄取。</p>

特殊身分學生升學優待標準、應繳證明文件與辦理原則一覽表

特殊身分 分別	升學優待標準	應繳證明文件	辦理原則
	<p>待後進行比序，第一款第二目、第三目、第二款及第三款經加分優待後分數應達錄取標準。</p> <p>第一項所定外加名額，以原核定招生名額外加百分之二計算，其計算遇小數點時，採無條件進位法，取整數計算。但下列情形之一者，其招生名額外加比率不受百分之二限制：</p> <p>一、成績總分或總積分經加分優待後相同，如訂有分項比序或同分參酌時，經比序或同分參酌至最後一項結果均相同者，增額錄取。</p> <p>二、原住民聚集地區、重點學校及特殊科系，得衡酌學校資源狀況、區域特性及入學管道，依原住民學齡人口分布情形及就讀現況專案調高比率；其調高之比率，高級中等學校，由主管教育行政機關定之；大專校院，由中央主管教育行政機關會商中央原住民主管機關、相關機關及大專校院定之。</p>		
僑生	<p>法規：僑生回國就學及輔導辦法(106.9.5修正)</p> <p>第10條 依第六條或前條規定回國就讀國民中學以上之僑生，於畢業當年參加下一學程新生入學者，其優待方式，依下列規定辦理；其入學各校之名額採外加方式辦理，不占各級主管教育行政機關原核定各校（系、科）招生名額：</p> <p>一、高級中等學校或專科學校五年制：</p> <p>（一）參加免試入學者，其超額比序總積分加百分之二十五計算。</p> <p>（二）參加特色招生入學者，依其採計<u>成績</u>，以加總分百分之二十五計算。</p> <p>...</p> <p>前項第一款第一目總積分經加分優待後進行比序，第一款第二目、第二款及第三款經加分優待後分數應達錄取標準。</p> <p>第一項所定外加名額，以原核定招生名額外加百分之二計算，其計算遇小數點時，採無條件進位法，取整數計算。但<u>成績總分或總積分</u>經加分優待後相同，如訂有分項比序或同分參酌時，經比序或同分參酌至最後一項結果均相同者，增額錄</p>	<p>僑務委員會僑生處就學輔導科核發報名本年度高級中等學校、五專入學之僑生身分證明。</p>	<p>外加名額： 原核定招生名額*2%</p> <p>加分方式： 原始總分*25%</p> <p>錄取標準： 未加分前需先以一般生的身分與一般生作成績比序，依原核定名額以成績高低擇優錄取，倘若未以一般生身分錄取，即以外加名額方式進行原始總分加分優待處理，經加分優待後應達最低錄取標準始可錄取。</p>

特殊身分學生升學優待標準、應繳證明文件與辦理原則一覽表

特殊身分 分別	升學優待標準	應繳證明文件	辦理原則
	<p>取，不受百分之二限制。 僑生畢業當年參加第一項所定升學優待，以一次為限，並僅適用於畢業當年，於下次學程考試，不予優待。</p>		
<p>蒙藏生</p>	<p>法規：蒙藏學生升學優待辦法(104.01.29修正) 第5條 蒙藏學生參加高級中等以上學校新生入學，除博士班、碩士班、學士後各學系招生不予優待外，依下列規定辦理；其入學各校之名額採外加方式辦理，不占各級主管教育行政機關原核定各校（系、科）招生名額： 一、高級中等學校、專科學校五年制： （一）參加免試入學者，其超額比序總積分加百分之二十五計算。 （二）參加特色招生入學者，依其採計成績，以加總分百分之二十五計算。 … 前項第一款第一目總積分經加分優待後進行比序，第一款第二目、第二款及第三款經加分優待後分數應達錄取標準。 第一項所定外加名額，以原核定招生名額外加百分之二計算，其計算遇小數點時，採無條件進位法，取整數計算。但成績總分或總積分經加分優待後相同，如訂有分項比序或同分參酌時，經比序或同分參酌至最後一項結果均相同者，增額錄取，不受百分之二限制。</p>	<p>1.文化部發給蒙藏身分證明書。 2.戶籍謄本。 3.教育部委託學校或團體組成之甄試委員會出具蒙語、藏語等語文甄試合於報名本項入學招生予以優待之分數證明(有效期限為二年)。</p>	<p>外加名額: 原核定招生名額*2%</p> <p>加分方式: 原始總分*25%</p> <p>錄取標準: 未加分前需先以一般生的身分與一般生作成績比序，依原核定名額以成績高低擇優錄取，倘若未以一般生身分錄取，即以外加名額方式進行原始總分加分優待處理，經加分優待後應達最低錄取標準始可錄取。</p>
<p>政府派外工作人員子女</p>	<p>法規：政府派赴國外工作人員子女返國入學辦法(103.12.26修正) 第12條 前條所定派外人員子女，入學高級中等學校者，其優待方式，依下列規定辦理： 一、返國就讀一學年以下者： （一）參加免試入學者，其超額比序總積分以加百分之二十五計算。 （二）參加特色招生入學者，依其採計成績，以加總分百分之二十五計算。 二、返國就讀超過一學年且在二學年以下者： （一）參加免試入學者，其超額比序總積分以加百分之十五計算。</p>	<p>1.各主管教育行政機關分發「國民中學」入學函件。</p>	<p>外加名額: 原核定招生名額*2%</p> <p>加分方式: 一、返國就讀一學年以下者： 原始總分*25%。 二、返國就讀超過一學年且在二學年以下者： 原始總分*15%。 三、返國就讀超過二學年且在三學年以下者：</p>

特殊身分學生升學優待標準、應繳證明文件與辦理原則一覽表

特殊身分 分別	升學優待標準	應繳證明文件	辦理原則
	<p>(二) 參加特色招生入學者，依其採計<u>成績</u>，以加總分百分之十五計算。</p> <p>三、返國就讀超過二學年且在三學年以下者：</p> <p>(一) 參加免試入學者，其超額比序總積分以加百分之十計算。</p> <p>(二) 參加特色招生入學者，依其採計<u>成績</u>，以加總分百分之十計算。</p> <p>第 16 條 第十二條各款第一目及第十三條各款第一目總積分經加分優待後進行比序；第十二條各款第二目、第十三條各款第二目、第十四條及第十五條經加分優待後分數應達錄取標準。</p> <p>前四條所定返國就讀時間，自實際入學日起算。</p> <p>依本辦法分發、輔導入學或依前四條錄取之名額，採外加方式，不占各級主管教育行政機關原核定招生名額。</p> <p>前四條所定外加名額，以原核定招生名額外加百分之二計算，其計算遇小數點時，採無條件進位法，取整數計算。但<u>成績</u>總分或總積分經加分優待後相同，如訂有分項比序或同分參酌時，經比序或同分參酌至最後一項結果均相同者，增額錄取，不受百分之二限制。</p> <p>前四條所定優待方式，以一次為限，並僅適用於畢業當年。</p>		<p>原始總分*10%。</p> <p>錄取標準： 未加分前需先以一般生的身分與一般生作成績比序，依原核定名額以成績高低擇優錄取，倘若未以一般生身分錄取，即以外加名額方式進行原始總分加分優待處理，經加分優待後應達最低錄取標準始可錄取。</p>
<p>境外優秀科技人才子女</p>	<p>法規：境外優秀科學技術人才子女來臺就學辦法(102.8.26發布)</p> <p>第7條 科技人才子女依本辦法來臺就學，於完成申請就讀學校學程後，如繼續在臺升學，其入學方式應與國內一般學生相同；其參加高級中等以上學校新生入學，除博士班、碩士班、學士後各系、醫學系、牙醫學系、中醫學系招生不予優待外，依下列規定辦理；其入學各校之名額採外加方式辦理，不占各級主管教育行政機關原核定各校(系、科)招生名額：</p> <p>一、高級中等學校、專科學校五年制：</p> <p>(一) 來臺就讀未滿一學年者：</p> <p>1.參加免試入學者，其超額比序總積分加百分之二十五計算。</p>	<p>1.各主管教育行政機關分發「國民中學」入學函件。</p>	<p>外加名額： 原核定招生名額*2%</p> <p>加分方式： (一)來臺就讀未滿一學年者： 原始總分*25%。</p> <p>(二)來臺就讀一學年以上未滿二學年者： 原始總分*15%。</p> <p>(三)來臺就讀二學年以上未滿三學年者： 原始總分*10%。</p> <p>錄取標準：</p>

特殊身分學生升學優待標準、應繳證明文件與辦理原則一覽表

特殊身分 分別	升學優待標準	應繳證明文件	辦理原則
	<p>2.參加特色招生入學者，依其採計<u>成績</u>，以加總分百分之二十五計算。</p> <p>(二)來臺就讀一學年以上未滿二學年者：</p> <p>1.參加免試入學者，其超額比序總積分加百分之十五計算。</p> <p>2.參加特色招生入學者，依其採計<u>成績</u>，以加總分百分之十五計算。</p> <p>(三)來臺就讀二學年以上未滿三學年者：</p> <p>1.參加免試入學者，其超額比序總積分加百分之十計算。</p> <p>2.參加特色招生入學者，依其採計<u>成績</u>，以加總分百分之十計算。</p> <p>...</p> <p>前項第一款各目之 1 總積分經加分優待後進行比序；第一款各目之 2、第二款及第三款經加分優待後分數應達錄取標準。</p> <p>第一項所定外加名額，以各校(系、科)原核定招生名額外加百分之二計算，其計算遇小數點時，採無條件進位法，取整數計算。但<u>成績總分或總積分經加分優待後相同</u>，如訂有分項比序或同分參酌時，經比序或同分參酌至最後一項結果均相同者，增額錄取，不受百分之二限制。</p> <p>第一項優待，於大陸地區優秀科技人才之子女，不適用之。</p>		<p>未加分前需先以一般生的身分與一般生作成績比序，依原核定名額以成績高低擇優錄取，倘若未以一般生身分錄取，即以外加名額方式進行原始總分加分優待處理，經加分優待後應達最低錄取標準始可錄取。</p>

臺北市立建國高級中學 111 學年度科學班甄選入學

附件 6

身心障礙生或緊急重大傷病生甄選服務申請表

甄選生姓名	身分證統一編號				
就讀學校	_____ 縣(市)		緊急聯絡人	姓名	
	_____ 國中			市內電話	
				行動電話	
身分證明文件 (擇一勾選, 浮貼於本表背面)	<input type="checkbox"/> 身心障礙證明(手冊)正反面影本 <input type="checkbox"/> 縣市鑑輔會證明影本 <input type="checkbox"/> 衛生福利部認定之醫學中心或區域醫院或地區醫院醫療診斷證明正本				
審查輔助證明文件(附於本表後)	<input type="checkbox"/> 個別化教育計畫影本				
申請項目	需求情形(請勾選)				
時間調整	<input type="checkbox"/> 提早五分鐘進入試場準備 <input type="checkbox"/> 延長作答時間20分鐘(休息時間相對減少)				
試題本(卷)	<input type="checkbox"/> 提供放大為 A3紙之影印試題(卷)				
答案卡(卷)	<input type="checkbox"/> 以 A4答案卡代用紙作答 <input type="checkbox"/> 提供放大為 A3紙之影印答案卷				
試場安排	<input type="checkbox"/> 安排在一樓或設有電梯之試場應試 <input type="checkbox"/> 安排特殊試場 <input type="checkbox"/> 其他(請說明):				
輔具(甄選生請自備)	<input type="checkbox"/> 檯燈 <input type="checkbox"/> 放大鏡 <input type="checkbox"/> 擴視機 <input type="checkbox"/> 輪椅 <input type="checkbox"/> 拐杖 <input type="checkbox"/> 點字機 <input type="checkbox"/> 助聽器 <input type="checkbox"/> 電子耳 <input type="checkbox"/> 搭配 FM 調頻系統 <input type="checkbox"/> 醫療器具(請說明: _____) <input type="checkbox"/> 其他(請說明):				
其他 (請詳填)					
甄選生親自簽名	家長或監護人代簽(註明原因)				
審查結果	<input type="checkbox"/> 同意 <input type="checkbox"/> 不同意	審查結果說明		審查單位核章	

報到序號：

附件 7

臺北市立建國高級中學

111 學年度科學班甄選入學錄取學生報到切結書

本人_____參加 111 學年度科學班甄選入學，獲得錄取臺北市立建國高級中學，茲依錄取學校規定辦理報到手續，並恪守下列規定：

- 一、依教育部規定應報名並參加 111 年國中教育會考。
- 二、本人未依規定期限內辦理放棄錄取資格者，不得再行報名參加其後 111 學年度之高中、高職、五專等各項入學管道，違者取消入學資格。
- 三、本人之國民中學畢業證書因原畢業學校尚未辦理畢業典禮，同意於 111 年 7 月 1 日(星期五)中午 12 時前補繳到教務處註冊組，逾期視同自願放棄錄取資格。

此致

臺北市立建國高級中學

學生簽名：_____

父及母(或監護人)簽章：_____、_____

聯絡電話：(日) (0) _____ (手機) (09) _____

中 華 民 國 1 1 1 年 4 月 8 日

臺北市立建國高級中學 111 學年度科學班甄選入學
放棄錄取資格聲明書

學生：_____ (甄選證號碼：_____)，

聲明放棄臺北市立建國高級中學 111 學年度科學班甄選入學錄
取資格。

此致

臺北市立建國高級中學

學生簽名：_____

家長或監護人簽章：_____

簽名
蓋章

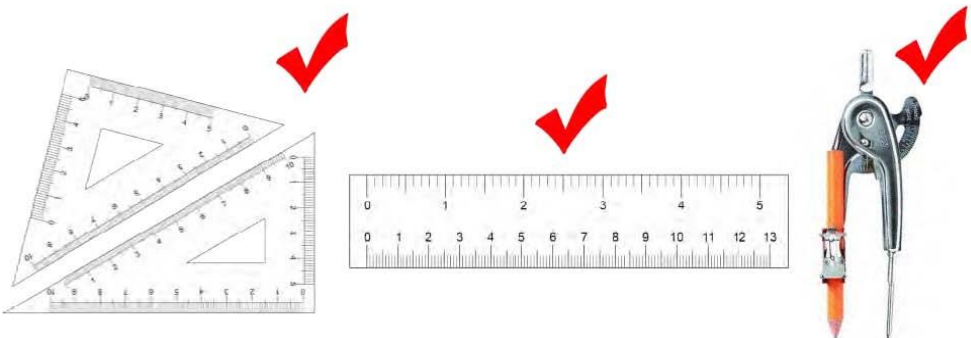
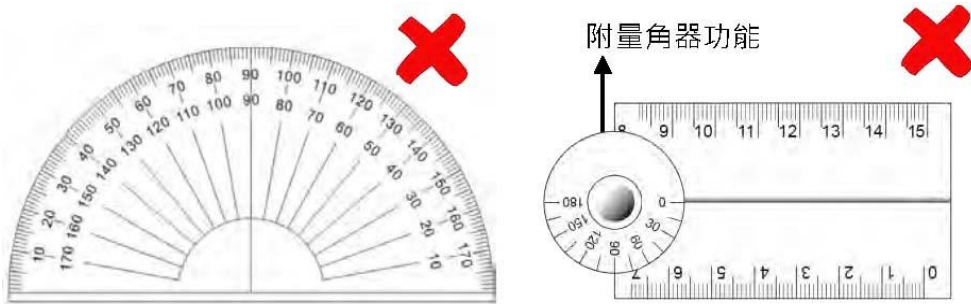
中華民國 111 年 月 日

臺北市立建國高級中學 111 學年度科學班甄選入學試場規則及違規處理

一、試場規則

(一)一般規則

1. 甄選生不得有以下舞弊或意圖舞弊之行為
 - (1) 由他人頂替代為甄試或偽（變）造證件甄試。
 - (2) 脅迫其他甄試學生或監試人員協助舞弊。
 - (3) 集體舞弊行為。
 - (4) 電子舞弊情事。
 - (5) 交換座位甄試。
 - (6) 交換答案卡(卷)、試題本(卷)作答。
 - (7) 於試場內取得或提供他人答案作弊事實明確，或相互作弊事實明確。
2. 甄試證件之規範
 - (1) 甄選生須攜帶甄選證甄試。
 - (2) 若發現甄選證毀損或遺失，應於甄選當日攜帶本人身分證件及與報名時同式相片 1 張，向甄選試務中心申請補發。
3. 甄試文具之規範
 - (1) 甄選生應自備文具，不得在試場內向他人借用。
 - (2) 甄選生可攜帶之甄試文具包含：黑色 2B 鉛筆、橡皮擦、黑色墨水的筆、修正液、修正帶、三角板、直尺、圓規。
 - (3) 甄選生甄試數學科不得攜帶量角器或附量角器功能之文具。
 - (4) 甄選生可使用透明墊板，但不得有圖形或文字印刷於其上(廠牌標誌除外)。

可攜帶	
應試數學科 不可攜帶	

4. 非甄試用品之規範

(1) 甄選生不得攜帶非甄試用品進入試場內。

(2) 非甄試用品舉例如下：

a. 妨害甄試公平之用品：如教科書、參考書、補習班文宣品、計算紙等。

b. 具有傳輸、通訊、錄影、照相、計算功能或發出聲響之用品：如行動電話、穿戴式裝置（如：智慧型手錶、智慧手環等）、計算機、電子辭典、多媒體播放器材（如：MP3、MP4等）、時鐘、鬧鐘、電子鐘、呼叫器、收音機等。

5. 隨身用品之規範

(1) 甄選生僅能攜帶手錶為計時工具，惟電子錶應解除響鈴功能。

(2) 甄選生若需使用帽子、口罩、耳塞等用品，應以不影響辨識面貌為原則，並配合監試人員檢查。

(3) 甄選生若因生病等特殊原因，迫切需要在甄試時飲水或服用藥物，須於甄試前持相關證明經監試人員同意後，在監試人員協助下飲用或服用。

(二) 入場及甄試期間規則

1. 入場之規範

(1) 甄選生必須攜帶甄選證準時入場。

(2) 甄選生若不慎將非甄試用品攜入試場內，應於甄試開始前放置於試場前後方，且電子產品須先關機或拔除電池，不得於甄試期間發出聲響或影響試場秩序。

(3) 入場坐定後，甄選生應將甄選證置於桌面，以配合監試人員查驗。

(4) 於入場後發現甄選證未帶或遺失，甄選生應立即告知監試人員；經監試人員查核為甄選生本人無誤者，先准予甄試，但甄選生應於當節甄試結束後至甄選試務中心拍照存證。

2. 甄試說明時段內之規範

(1) 甄試說明開始後，甄選生即不准離場。

(2) 甄試說明時段內，甄選生不得提前翻開試題本(卷)，亦不得提前書寫、畫記、作答。

3. 截止入場時間之規範

每節甄試正式開始後，甄選生遲到逾 15 分鐘不得入場。

4. 甄試期間，甄選生不得有相互交談、左顧右盼、飲食、抽煙、嚼食口香糖等行為。

5. 甄選生若因病、因故（如廁等）須暫時離開座位，須經監試人員同意及陪同下，始准離座。甄選生經治療或處理後，如該節甄試尚未結束時，仍可繼續甄試，但不得請求延長時間或補考。

(三) 作答規則

1. 甄試正式開始鐘(鈴)聲響起，甄選生可開始動筆作答。

2. 開始作答前，甄選生應依指定座位就座，並檢查答案卡(卷)和座位桌面上貼條之號碼是否相符，以及答案卡(卷)之甄選科目是否正確。若發現有誤入甄選試場、誤用答案卡(卷)或答案卡(卷)科別錯誤等情事，應立即告知監試人員。

3. 甄選生不得故意損壞試題本(卷)，且應保持答案卡(卷)之清潔與完整，不得於答案

- 卡（卷）上故意挖補、汙損、折疊、作標記、顯示自己身分。
4. 未依作答規定畫記或書寫，致使無法正確判讀或無法清晰呈現作答結果，後果由甄選生自行負責，不得提出異議。
 5. 試題本(卷)及答案卡（卷）如有印刷不清、缺頁、漏印或汙損等情形，甄選生應立即舉手告知監試人員。
 6. 甄試期間，甄選生不得抄錄試題或答案並攜出試場。

(四)離場規則

1. 提早離場時間之規範
每節甄試正式開始後 30 分鐘內，不得提早離場。
2. 提早離場之甄選生應將試題本(卷)及答案卡（卷）交予監試人員點收；經監試人員點收無誤後，甄選生應儘速安靜離開甄選試場。
3. 甄試結束鐘(鈴)聲響起，甄選生不論答畢與否應即停止作答，靜候監試人員收取試題本(卷)及答案卡（卷）。
4. 答案卡（卷）一經繳交或收取後，甄選生即不得再修改。
5. 甄選生不得將試題本(卷)或答案卡（卷）攜出試場。

(五)其他

1. 如遇警報、地震，甄選生應遵照監試人員指示，迅速疏散避難。
2. 如因故停電導致照明設備無法使用時，甄選生應繼續作答；無論復電與否，均以受影響時間延長甄試時間，但至多以20分鐘為限。
3. 違反前列試場規則者，處理方式悉遵照「違規處理要點」辦理。

二、違規處理要點

(一)為維護科學班甄選入學試場秩序及甄試公平，特訂定「違規處理要點」。

一般規則

(二)甄選生有下列嚴重舞弊行為之一者，取消其甄試資格：

1. 由他人頂替代為甄試或偽（變）造證件甄試者。
2. 脅迫其他甄試學生或監試人員協助舞弊者。

(三)甄選生有下列舞弊或意圖舞弊行為之一者，該節甄試科目不予計分：

1. 集體舞弊行為者。
2. 電子舞弊情事者。
3. 交換座位甄試者。
4. 交換答案卡（卷）、試題本(卷)作答者。
5. 於試場內取得或提供他人答案作弊事實明確者，或相互作弊事實明確者。

入場及甄試期間規則

(四)甄試說明時段內，提前離場經制止不從者，該節甄試科目不予計分。

(五)甄選生若因病、因故（如廁等）須暫時離開座位，未經監試人員同意及陪同下離座者，扣該節甄試科目原始分數 10 分。

(六)甄試說明時段內，提前翻開試題本(卷)，或提前書寫、畫記、作答：

- 1.經制止後停止者，扣該節甄試科目原始分數 10 分。
 - 2.經制止不從者，該節甄試科目不予計分。
- (七)於每節甄試截止入場時間後，經制止後仍強行入場者，該節甄試科目不予計分。
- (八)甄試期間，隨身放置非甄試用品，無論是否使用或發出聲響，經監試人員發現者，扣該節甄試科目原始分數 10 分。非甄試用品舉例如下：
- 1.妨害甄試公平之用品：如教科書、參考書、補習班文宣品、計算紙等。
 - 2.具有傳輸、通訊、錄影、照相、計算功能或發出聲響之用品：如行動電話、穿戴式裝置（如：智慧型手錶、智慧型手環等）、計算機、電子辭典、多媒體播放器材（如：MP3、MP4 等）、時鐘、鬧鐘、電子鐘、呼叫器、收音機等。
- (九)甄試期間，放置於試場前後方之非甄試用品發出聲響者，扣該節甄試科目原始分數 5 分。非甄試用品舉例如下：行動電話、穿戴式裝置（如：智慧型手錶、智慧型手環等）、計算機、電子辭典、多媒體播放器材（如：MP3、MP4 等）、時鐘、鬧鐘、電子鐘、呼叫器、收音機等。
- (十)甄試期間，電子錶發出聲響者，無論隨身放置或置於試場前後方，扣該節甄試科目原始分數 5 分。
- (十一)甄試數學科攜帶量角器或附量角器功能之文具，經監試人員發現者，扣該節甄試科目原始分數 5 分。
- (十二)惡意擾亂試場內、外秩序，情節嚴重者，該節甄試科目不予計分。
- (十三)甄試期間，與試場外有手勢或訊息聯繫行為者，扣該節甄試科目原始分數 10 分。

作答及離場規則

- (十四)故意損壞試題本(卷)，或於答案卡(卷)上挖補、汙損、折疊、作標記、顯示自己身分者，該節甄試科目不予計分。
- (十五)抄錄試題或答案並攜出試場，經查證屬實者，該節甄試科目不計分。
- (十六)每節甄試提早離場時間前不得離場，經制止後仍強行離場者，該節甄試科目不予計分。
- (十七)甄試結束鐘聲響起後仍逾時作答：
- 1.經制止後停止者，扣該節甄試科目原始分數 10 分。
 - 2.經制止不從者，該節甄試科目不予計分。
- (十八)答案卡(卷)一經繳交或收取後，強行修改答案者，該節甄試科目不予計分。
- (十九)將試題本(卷)或答案卡(卷)攜出試場，經查證屬實者，該節甄試科目不予計分。

其他

- (二十)本要點依情節輕重彙編為「違規處理方式一覽表」，甄選生違規時將依「違規處理方式一覽表」由監試人員紀錄，並提請臺北市立建國高級中學/國立臺灣大學科學班入學甄選及學科資格考試委員會議決。
- (二十一)若發生本要點未敘及之違規情事，提請臺北市立建國高級中學/國立臺灣大學科學班入學甄選及學科資格考試委員會議決。
- (二十二)所列扣分以扣減至該科零分為限，原得零分之甄試學生仍為零分。
- (二十三)違反本要點且涉及重大舞弊情事或違反法令者，將另行通知相關機關究辦。

三、違規處理方式一覽表

類別	違反試場規則事項	處理方式
第一類：嚴重舞弊行為	一、由他人頂替代為甄試或偽(變)造證件應試者。	取消該生參加該次甄試資格。
	二、脅迫其他甄試學生或監試人員協助舞弊者。	取消該生參加該次甄試資格。
第二類：一般舞弊或嚴重違規行為	一、涉及集體舞弊行為者。	該生該節甄試科目不予計分。
	二、涉及電子舞弊情事者。	該生該節甄試科目不予計分。
	三、交換座位甄試者。	該生該節甄試科目不予計分。
	四、交換答案卡(卷)、題本作答者。	該生該節甄試科目不予計分。
	五、於試場內取得或提供他人答案作弊事實明確者，或相互作弊事實明確者。	該生該節甄試科目不予計分。
	六、於甄試說明時段內提前離場，提前翻開試題本(卷)、提前書寫、畫記、作答，或於甄試結束鐘(鈴)聲響起後仍逾時作答，經制止不從者。	該生該節甄試科目不予計分。
	七、於每節甄試截止入場時間後，經制止後仍強行入場者。	該生該節甄試科目不予計分。
	八、於每節甄試提早離場時間前，經制止後仍強行出場者。	該生該節甄選科目不予計分。
	九、故意損壞試題本(卷)，或於答案卡(卷)上挖補、汙損、折疊、作標記、顯示自己身分者。	該生該節甄試科目不予計分。
	十、抄錄試題或答案並攜出試場，經查證屬實者。	該生該節甄試科目不予計分。
	十一、答案卡(卷)一經繳交或收取後，強行修改答案者	該生該節甄試科目不予計分。
	十二、試題本(卷)或答案卡(卷)攜出試場，經查證屬實者	該生該節甄試科目不予計分。
	十三、惡意擾亂試場內、外秩序，情節嚴重者。	該生該節甄試科目不予計分。

類別	違反試場規則事項	處理方式
第三類：一般違規行為	一、甄試說明時段內提前翻開試題本(卷)，提前書寫、畫記、作答，或於甄試結束鐘(鈴)聲響起後仍逾時作答，經制止後停止者。	扣該生該節甄試科目原始分數10分。
	二、甄試期間與試場外有手勢或訊息聯繫行為者。	扣該生該節甄試科目原始分數10分。
	三、於甄試時間，隨身放置非甄試用品(含妨害甄試公平之用品，或具有傳輸、通訊、錄影、照相、計算功能或發出聲響之用品)，無論是否使用或發出聲響，經監試人員發現者。非甄試用品舉例如下： (一)妨害甄試公平之用品：如教科書、參考書、補習班文宣品、計算紙等。 (二)具有傳輸、通訊、錄影、照相、計算功能或發出聲響之用品：如行動電話、穿戴式裝置(如智慧型手錶、智慧型手環等)、計算機、電子辭典、多媒體播放器材(如：MP3、MP4等)時鐘、鬧鐘、電子鐘、呼叫器、收音機等。	扣該生該節甄試科目原始分數10分。
	四、若因生病、因故(如廁等)等特殊原因須暫時離座未經監試人員同意及陪同下離座者。	扣該生該節甄試科目原始分數10分。
	五、於甄試時間內，放置於試場前後之非甄試用品(具有傳輸、通訊、錄影、照相、計算功能或發出聲響之用品)發出聲響者。非甄試用品舉例如下：行動電話、穿戴式裝置(如智慧型手錶、智慧型手環等)、計算機、電子辭典、多媒體播放器材(如：MP3、MP4等)、時鐘、鬧鐘、電子鐘、呼叫器、收音機等。	扣該生該節甄試科目原始分數5分。
	六、於甄試期間，電子錶發出聲響者，無論隨身放置或置於試場前後方。	扣該生該節甄試科目原始分數5分。
	七、甄試數學科攜帶量角器或附量角器功能之文具，經監試人員發現者。	扣該生該節甄試科目原始分數5分。
	八、違反試場規則、秩序，情節輕微者。	扣該生該節甄試科目原始分數5分。