

秀水國中 115 年國中教育會考須知

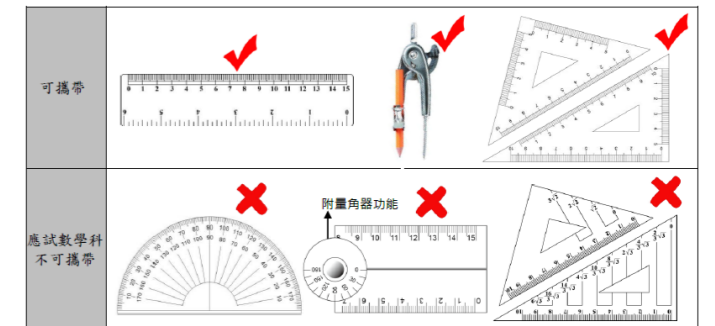
一、考試日期/時間表(地點：秀水高工，7:20~7:40 抵達休息區)

5月16日 (星期六)			5月17日 (星期日)		
上午	⌚ 8:20~ 8:30	考試說明	⌚ 8:20~ 8:30	考試說明	
	⌚ 8:30~ ⌚ 9:40 (70分鐘)	社會	⌚ 8:30~ ⌚ 9:40 (70分鐘)	自然	
	9:40~ 10:20	休息	9:40~ 10:20	休息	
	⌚ 10:20~ 10:30	考試說明	⌚ 10:20~ 10:30	考試說明	
	⌚ 10:30~ ⌚ 11:50 (80分鐘)	數學	⌚ 10:30~ ⌚ 11:30 (60分鐘)	英語 (閱讀)	
下午	11:50~ 13:40	休息	11:30~ 12:00	休息	
	⌚ 13:40~ 13:50	考試說明	⌚ 12:00~ 12:05	考試說明	
	⌚ 13:50~ ⌚ 15:00 (70分鐘)	國文	⌚ 12:05~ ⌚ 12:30 (25分鐘)	英語 (聽力)	
	15:00~ 15:40	休息			
	⌚ 15:40~ 15:50	考試說明			
	⌚ 15:50~ ⌚ 16:40 (50分鐘)	寫作測驗			

備註：⌚ 表示鐘響

二、學生須知事項：

- 5月15日(五)下午4:00下課統一集合後，可請第八節任課老師帶學生至秀水高工，了解考生應試教室位置及休息區(導師可依各班狀況決定是否前往，如要前往請事先向學務處登記)，以班為單位統一出發，並於16:55前回到學校。
- 會考二天服裝統一穿著秀中運動服，怕冷的同學可攜帶秀中運動服外套。
- 會考前一晚，依正常作息就寢。會考當天早上請給予自己充裕的時間吃早餐。
- 考試當天到考場(秀水高工)的時間是7:20~7:40。家長接送或學生自行到校者(如騎腳踏車，腳踏車可停於秀水高工傳達室後面)，請由秀水高工大門口進入。
- 會考視同上課，一切均須遵守學校規定。前一天未看考場的學生，請先了解自己的試場及座位，看完後請立刻回休息區自修。7:40學生仍未到考場，請班長通知導師，若導師電話聯絡不上，請班長告知註冊組長。學生前往考場途中若發生狀況，請立刻聯絡導師。
- 兩天考試應攜帶准考證、應試書籍、2B鉛筆、橡皮擦、黑色原子筆(作文及數學非選題作答用建議筆芯粗約0.5mm~0.7mm)、修正帶、透明桌墊(不得有任何文字符號)、指針式手錶(切勿攜帶手機或其他電子產品進入考場)，不得飲食(亦不得喝水)、嚼口香糖等。考生可攜帶三角板(數字不得有 $\sqrt{\quad}$)、直尺、圓規；但不得攜帶量角器或附有量角器功能之文具。其他試場規則請詳閱國中教育會考簡章 p.27。
- 作答前請檢視：
 - 答案卡上准考證號碼與試場座位貼號是否正確且相符。
 - 答案卡上考試學科與試題本學科是否相符。
 - 答案卡有無錯誤、不符、污損或折毀等情形，若有，立即向監試人員反應。
- 考試中，遇到任何問題，先舉手讓監試人員知道，再請求協助。
- 鈴響後，聽從監考老師指示再開始作答，不可自行碰觸題本。
 - 考試說明開始後，考生即不准離場。
 - 考試說明時段內，考生不得提前翻開試題本，亦不得提前書寫、畫記、作答。
- 數學科答案卷，選擇題和非選在同一張。
- 准考證、文具袋等一併攜入考場，每節考試不得提早交卷，每節考試完畢務必將准考證、文具袋等帶離試場，並立刻回休息區報到，不得在校園內遊蕩。
- 考生休息區安排於秀水高工活動中心，由教務、學務、總務與秀水高工共同規劃與佈置。休息時間學生一律留在休息區看書，如有問題，可隨時向現場的老師詢問。務必謹守規範，維持秀中秩序、禮儀最高品質。每天離開休息區之前，請同學自我要求做好清潔維護。



13. 請勿將智慧型手錶、智慧手環、時鐘、鬧鐘、計算機、計算紙、電子辭典等計算及通訊器材等帶進考場，如違規，扣該科違規 2 點；扣寫作測驗 1 級分。**考試結束鐘(鈴)響起，不論答畢與否應即停止作答。**逾時作答，不聽制止者，該科考試不予計列等級或級分；經制止停止者，扣該科違規 2 點；扣寫作測驗 1 級分(每記 1 點扣會考總分 1%)。

14. 學生第一天(5/16) 便當，統一由午餐秘書代為辦理，請自備環保筷。

15. 第一天於 16:40 考試完畢；第二天於中午 12:30 考試完畢，學生一律回休息區集合且收拾文具、整理環境，再統一解散，請學生事先與家長約好接送地點，盡量避免於秀水高工校門口上下車，造成交通阻塞。

三、節錄 115 年「國中教育會考」試場、作答規則：

1. 考生必須攜帶准考證準時入場，對號入座。准考證須妥為保存，如有毀損或遺失，考生應立即向導師、註冊組長反應，請師長協助申請補發准考證。因補發准考證而延誤考試作答時間，考生須自行負責。

★2. 每節考試說明時間不可翻閱試題本，考試說明開始後即不准再離場。若強行離場、不服糾正者，該科考試不予計列等級或級分。(說明：若身體不適請舉手向監考老師反應，請求協助，切勿強行離場。)

3. 每節考試正式開始後，遲到逾二十分鐘不得入場。若強行入場，該科考試不予計列等級或級分；每節考試正式開始後三十分鐘內，考生不得提早離場。若強行離場，不服糾正者，該科考試不予計列等級或級分。

★4. 考試正式開始鐘聲響起，考生應於試題本封面□□處填入准考證末兩碼，並可開始動筆作答。

★5. 開始作答前，考生應檢查准考證、答案卡(卷)、桌角貼條之准考證號碼是否相符，以及答案卡(卷)之科別是否正確。若發現有誤入試場、誤用答案卡(卷)或答案卡(卷)科別錯誤、污損或折毀等情事，應立即告知監試委員。

★6. 考生不得故意損壞試題本，且應保持答案卡(卷)之清潔與完整，不得於答案卡(卷)上故意挖補、汙損、折疊、作標記、顯示自己身分(例如：姓名、座號)。故意污損答案卡(卷)、損壞試題本，或在答案卡(卷)上、寫作測驗內容中顯示自己身分者，該科考試不予計列等級或級分。(說明：試題本上可劃題目重點、計算)

★7. 考試期間，考生不得抄錄試題或答案並攜出試場，攜出答案卡(卷)或試題本經查證屬實者，該科考試不予計列等級或級分；考試期間亦不得有相互交談、左顧右盼、飲食、抽煙、嚼食口香糖、與試場外有手勢或訊息聯繫等行為。

★8. 考試結束鐘聲響起，考生不論答畢與否應立即停止作答，靜候監試委員收取試題本及答案卡(卷)。

9. 請在下表做最後的確認，準備好的項目請打 V。

檢查欄		5月16日 星期六	5月17日 星期日	備註
應考必備品	1. 准考證			
	2. 2B 鉛筆 (2~3支)			用於答案卡 (絕對不可用其他筆代替)
	3. 橡皮擦(至少2個)			
	4. 黑色原子筆(2~3支)、修正帶			
	5. 透明墊板			透明、無文字或其他記號
	6. 指針式手錶 (務必攜帶，考場無時鐘)			不具計算、上網功能，且不能發出任何聲響 不得攜入智慧型手錶、智慧手環等電子用品
	7. 各科應試書籍、資料			考前衝刺用(考作文前請閱讀寫作相關資料)
	8. 直尺、三角板、圓規			不可有量角器功能
	9. 其他			
個人用品(視個人需求)	1. 面紙、手帕			洗臉、擦汗時使用
	2. 個人藥物			個人常用醫藥隨身攜帶
	3. 雨具			預防下雨
	4. 水瓶			飲水用
	5. 其他(環保筷)			

★最後，叮嚀考生：對自己有信心，全力以赴！
也祝福考生：會的都答對，不會的也猜對。

